



Тулаевский моторный завод

Двигатели 8525.10, 8491.10-032, 8492.10-033



Каталог деталей и сборочных единиц

СОДЕРЖАНИЕ

ВВЕДЕНИЕ	5	
ТЕХНИЧЕСКАЯ ХАРАКТЕРИСТИКА ДВИГАТЕЛЕЙ	6	
ОСНОВНЫЕ ПАРАМЕТРЫ ДВИГАТЕЛЕЙ	7	
ПРОИЗВОДИТЕЛИ КОМПЛЕКТУЮЩИХ ИЗДЕЛИЙ К ДВИГАТЕЛЮ	8	
Рис.1	Блок цилиндров, передняя крышка, кронштейн передней опоры	12
Рис.2	Картер маховика	15
Рис.3	Головка цилиндра	18
Рис.4	Гильза цилиндра, поршень и шатун	21
Рис.5	Коленчатый вал и маховик	24
Рис.6	Распределительный вал	27
Рис.7	Клапаны и толкатели	29
Рис.8	Газопровод	32
Рис.9	Картер масляный (поддон)	34
Рис.10	Насос масляный	37
Рис.11	Фильтр очистки масла	41
Рис.12	Радиатор водомасляный и краник сливной	45
Рис.13	Вентиляция картера	48
Рис.14	Электрофакельное устройство	54
Рис.15	Фильтр центробежной очистки масла	56
Рис.16	Привод агрегатов	59
Рис.17	Топливные трубопроводы	64

Рис.18	Фильтр грубой очистки топлива	69
Рис.19	Привод управления регулятором	71
Рис.20	Привод рычага останова ТНВД	75
Рис.21	Фильтр воздушный	77
Рис.22	Насос топливоподкачивающий	79
Рис.23	Регулятор частоты вращения	82
Рис.24	Корректор подачи топлива по наддуву	88
Рис.25	Топливный насос высокого давления	92
Рис.26	Секция топливного насоса высокого давления	97
Рис.27	Форсунка	99
Рис.28	Впускные коллекторы	101
Рис.29	Механизм аварийного останова	104
Рис.30	Фильтр тонкой очистки топлива	106
Рис.31	Турбокомпрессор	109
Рис.32	Муфта опережения впрыска топлива	114
Рис.33	Трубы и термостаты системы охлаждения	116
Рис.34	Водяной насос	120
Рис.35	Вентилятор, кожух вентилятора	122
Рис.36	Привод вентилятора	124
Рис.37	Устройство включения привода вентилятора	128
Рис.38	Компрессор пневматического тормоза	131
Рис.39	Генератор	137
Рис.40	Стартер	150
Рис.41	Реле стартера	154
Рис.42	Инструмент и приспособления водителя (механика)	157

ВВЕДЕНИЕ

Каталог содержит номенклатуру деталей и сборочных единиц дизельных двигателей **8525.10, 8491.10-032, 8492.10-033** Тутаевского моторного завода.

Каталог составлен по состоянию на 1 февраля 2013 года.

По всем вопросам приобретения запасных частей рекомендуется обращаться:

ОАО «ТМЗ» (Тутаевский моторный завод)

152300 Ярославская область, г. Тутаев, ул. Строителей, 1

тел. (48533) 2-14-65 - Отдел сбыта

2-06-74 - Торговый Дом ТМЗ

сайт Торгового Дома ТМЗ www.tdtmz.com

ТЕХНИЧЕСКАЯ ХАРАКТЕРИСТИКА ДВИГАТЕЛЕЙ

Тип двигателя	дизель
Число тактов	4
Число цилиндров	8
Расположение цилиндров	V-образное, угол развала 90°
Порядок работы цилиндров	1-5-4-2-6-3-7-8
Порядок работы секций ТНВД	6-8-1-5-7-2-4-3
Направление вращения коленчатого вала	Правое (по часовой стрелке) при взгляде на вентилятор
Диаметр цилиндра	140 мм
Ход поршня	140 мм
Рабочий объем двигателя	17,24 л
Степень сжатия	15,5

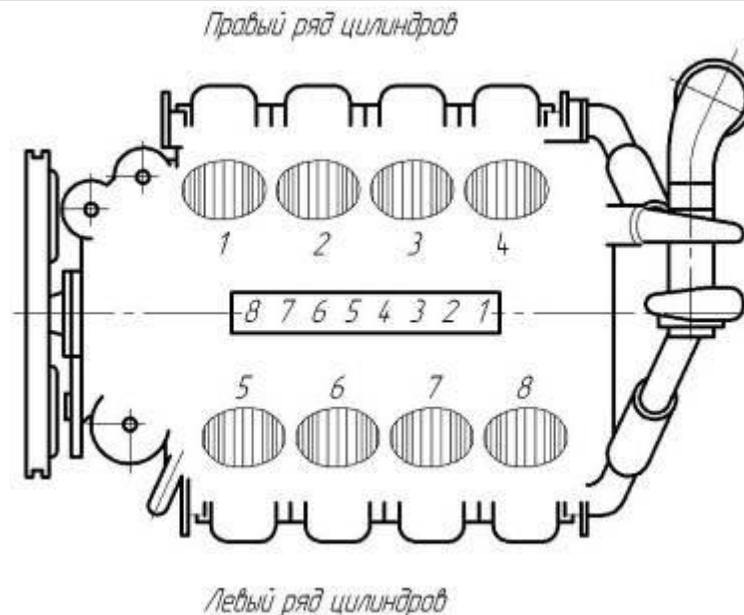


Схема нумерации цилиндров и секций ТНВД

ОСНОВНЫЕ ПАРАМЕТРЫ ДВИГАТЕЛЕЙ

Параметр	8525.10	8491.10-032	8492.10-033
Номинальная мощность, кВт (л.с.)	375 (510)	331 (450)	345,5 (470)
Частота вращения коленчатого вала при номинальной мощности, мин ⁻¹	1500	2100	2100
Максимальная мощность, кВт (л.с.)	411,5 (560) для электростанций 375 (510) для дизель-насосных агрегатов	-	-
Максимальный крутящий момент, Н•м (кгс•м)	-	1764 (180)	1764 (180)
Частота вращения, соответствующая максимальному крутящему моменту, мин ⁻¹	-	1200-1400	1200-1400
Удельный расход топлива, г/кВт•ч (г/л.с.•ч)			
минимальный	-	197 (145)	197 (145)
при номинальной мощности	198 (146)	225 (165)	225 (165)

Примечание – состав двигателей 8491.10-032 и 8492.10-033 одинаков (см. далее). Двигатели отличаются регулируемой подачей топливного насоса для обеспечения требуемой номинальной мощности.

ПРОИЗВОДИТЕЛИ КОМПЛЕКТУЮЩИХ ИЗДЕЛИЙ К ДВИГАТЕЛЮ

Топливная аппаратура: топливные насосы, форсунки,

муфта опережения впрыска топлива

ОАО “Ярославский завод дизельной аппаратуры”

150051, г. Ярославль, пр. Машиностроителей, 81

тел.: (4852) 40-60-01; факс (4852) 24-25-00

e-mail: sgd@yzda.yaroslavl.ru

Стартер, клапан топливный электромагнитный ЭФУ,

свечи факельные штифтовые ЭФУ,

термостаты включения водяной коробки

ПРАМО, концерн производителей автомобильного и моторного оборудования;

ОАО “ЭЛТРА”.

172387, г. Тверская обл., г. Ржев, Зубцовское шоссе, 42

тел./факс: (48232) 2-10-35, 2-02-67

e-mail: info@eltra.pramo.ru www.pramo.ru

Пневмокомпрессор LP 3999

ООО “Кнорр-Бремзе РУС”

603029, г. Нижний Новгород, ул. Памирская, 11

тел: (8312) 95-51-61, 56-74-33, 57-67-51

www.knorr-bremse.com

Представительство в Москве:

119017, г. Москва, 1-й Казачий пер.,5/2;

тел.: (495) 234-49-95, 234-49-96

Генераторы

ООО "ЭЛЕКТРОМ"

428033, г. Чебоксары, пр. Тракторостроителей, 101

тел.: (8352) 63-27-20, 63-02-94

факс: (8352) 63-35-24, 62-09-78

e-mail: elektrom@mail.ru

www.elektrom.ru

Турбокомпрессор К-36-91-01

АО ЧЗ ("Турбо"), г. Страконице, Чехия

Поставщик в России

ЗАО "ЧЗ-ТУРБО-ГАЗ"

603600, г. Нижний Новгород, ул. Новикова-Прибоя, д. 18

тел./факс: (8312) 53-17-31, 57-98-77

Поршневые кольца: компрессионные и маслоъемные

ОАО "МОТОРДЕТАЛЬ"

156001, г. Кострома, ул. Московская, 105

тел.: (4942) 53-13-31

факс: (4942) 62-84-30

e-mail: info@motordetal.ru

www.motordetal.ru

Вкладыши коленчатого вала, шатуна,

упорные полукольца подшипников коленчатого вала

ООО “Димитровградский завод вкладышей”

443513, Ульяновская обл., г. Димитровград, пр. Автостроителей, 78

тел./факс: (84235) 5-33-86, 2-90-23

Клапаны механизма газораспределения

ОАО “Самарский завод клапанов”

443099, г. Самара, ул. Карбюраторная, 6

тел.: (8462) 33-68-16

факс: (8462) 33-38-45

e-mail: klapan-szk@mail.ru

www.klapan.saminfo.ru

телетайп 714127 “Болт”

Элементы фильтра тонкой очистки топлива

СОАО “ДИФА”

230019, Беларусь, г. Гродно, ул. генерала Белуша, 45

тел: (4152) 75-60-19, 75-56-73

e-mail: difa@mail.grodno.by

Электромагнит РС-336-02 механизма аварийного останова (однопроводный)

ОАО “Старооскольский завод автотракторного электрооборудования”

309507, Белгородская обл., г. Старый Оскол, ул. Ватутина, 54

тел: (4725) 24-10-15, 22-42-88

e-mail: soate@belgtts.ru

Механизм аварийного останова

ОАО “Завод им. В.А. Дегтярева”

601000, Владимирская обл., г. Ковров, ул. Труда, 4

тел: (09232) 3-03-89

факс: (09232) 5-35-76, 5-35-64

Телетайп “Восход” 718207

e-mail: zid@zid.ru

Крыльчатка вентилятора

Представительство “Мульти Винг”

Украина, г. Львов, ул. Патона, 22

тел: 380 (67) 6743825, +380 (32) 2400808, 2400881

<http://www.multi-wing.com.ua>

возможно также применение крыльчаток HASCON и HORTON

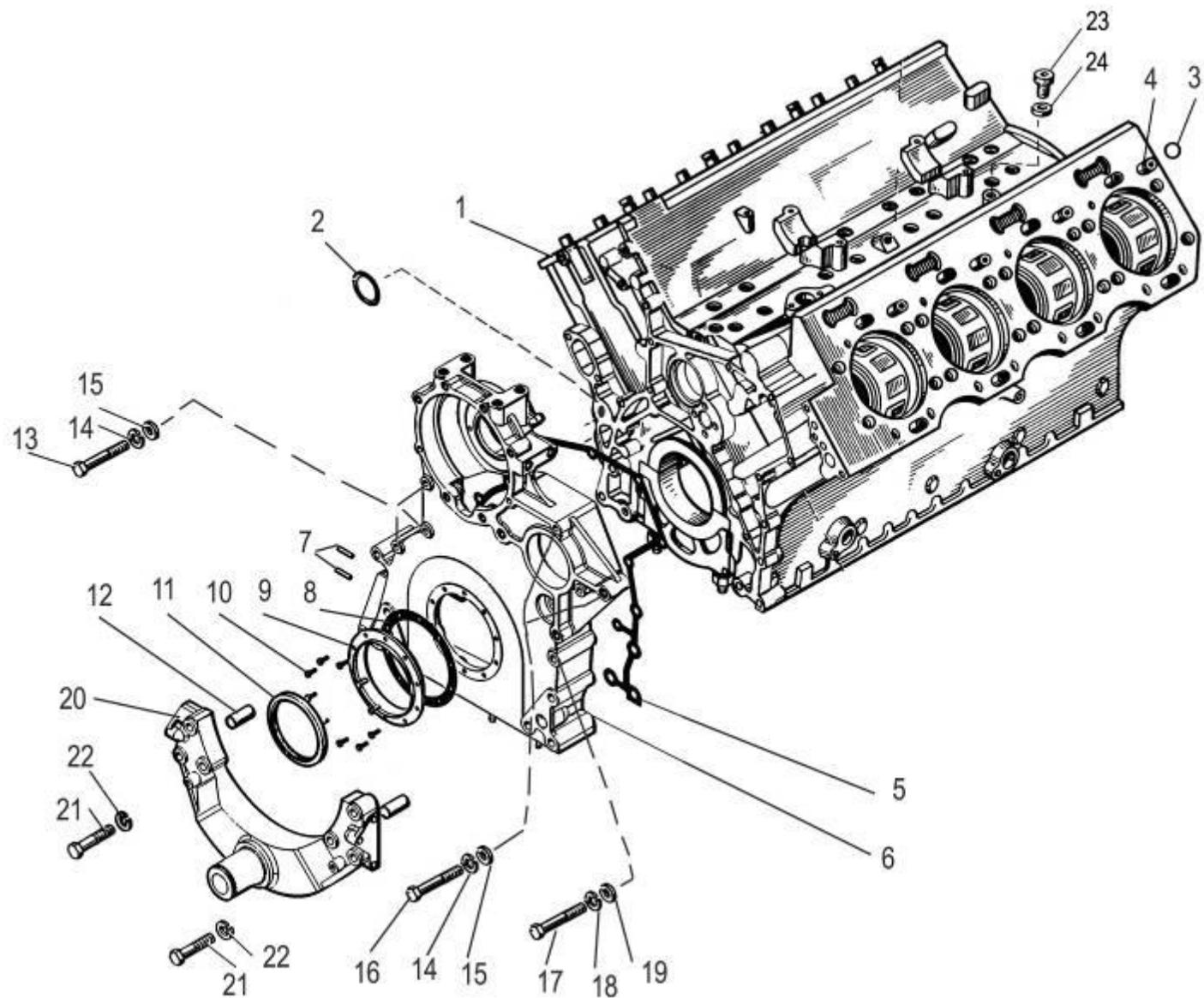


Рис. 1 Блок цилиндров, передняя крышка, кронштейн передней опоры

Рис. 1 Блок цилиндров, передняя крышка, кронштейн передней опоры

№ поз.	Обозначение	Наименование	8525.10	8491.10-032 8492.10-033
1	852.1002012	Блок цилиндров для запасных частей	1	1
2	25 3111 2072	Кольцо 023-027-25-2-1 (входит в блок 852.1002012)	1	1
3	8424.1003063	Кольцо O-R15-2,5 FRM80 (входит в блок 852.1002012)	16	16
4	840.1003037	Втулка (входит в блок 852.1002012)	8	8
5	850.1002265	Прокладка	1	1
-	849.1002260	Крышка передняя в сборе (включает позиции с 6 по 12)	1	1
6	850.1002264-10	Крышка передняя	1	1
7	216527-П29	Шпилька M8x $\frac{1,25}{1}$ x25	2	2
8	850.1002292	Прокладка	1	1
9	846.1002290	Корпус манжеты	1	1
10	201418-П29	Болт M6x16	10	10
11	521012	Манжета BAUM 6SLX7	1	1
12	313439-П	Штифт 22x50	2	2
13	200466-П29	Болт M10x1,25x105	3	3
14	252136-П2	Шайба 10 OT	6	6
15	252006-П29	Шайба 10	6	6
16	20463-П29	Болт Mx1,25x90	3	3

№ поз.	Обозначение	Наименование	8525.10	8491.10-032 8492.10-033
17	200407-П29	Болт М12х1,25х110	1	1
18	252137-П2	Шайба 12 ОТ	1	1
19	252007-П29	Шайба 12	1	1
20	852.1001017	Кронштейн передней опоры	1	1
21	45 9328 1200	Болт М14х1,5х150	6	6
22	252138-П2	Шайба 14 ОТ	6	6
23	310219-П29	Болт-заглушка М10х1 (в отверстие подвода масла к пневмокомпрессору при отсутствии пневмокомпрессора)	1	-
24	312482-П34	Шайба 10х14х1,5	1	-

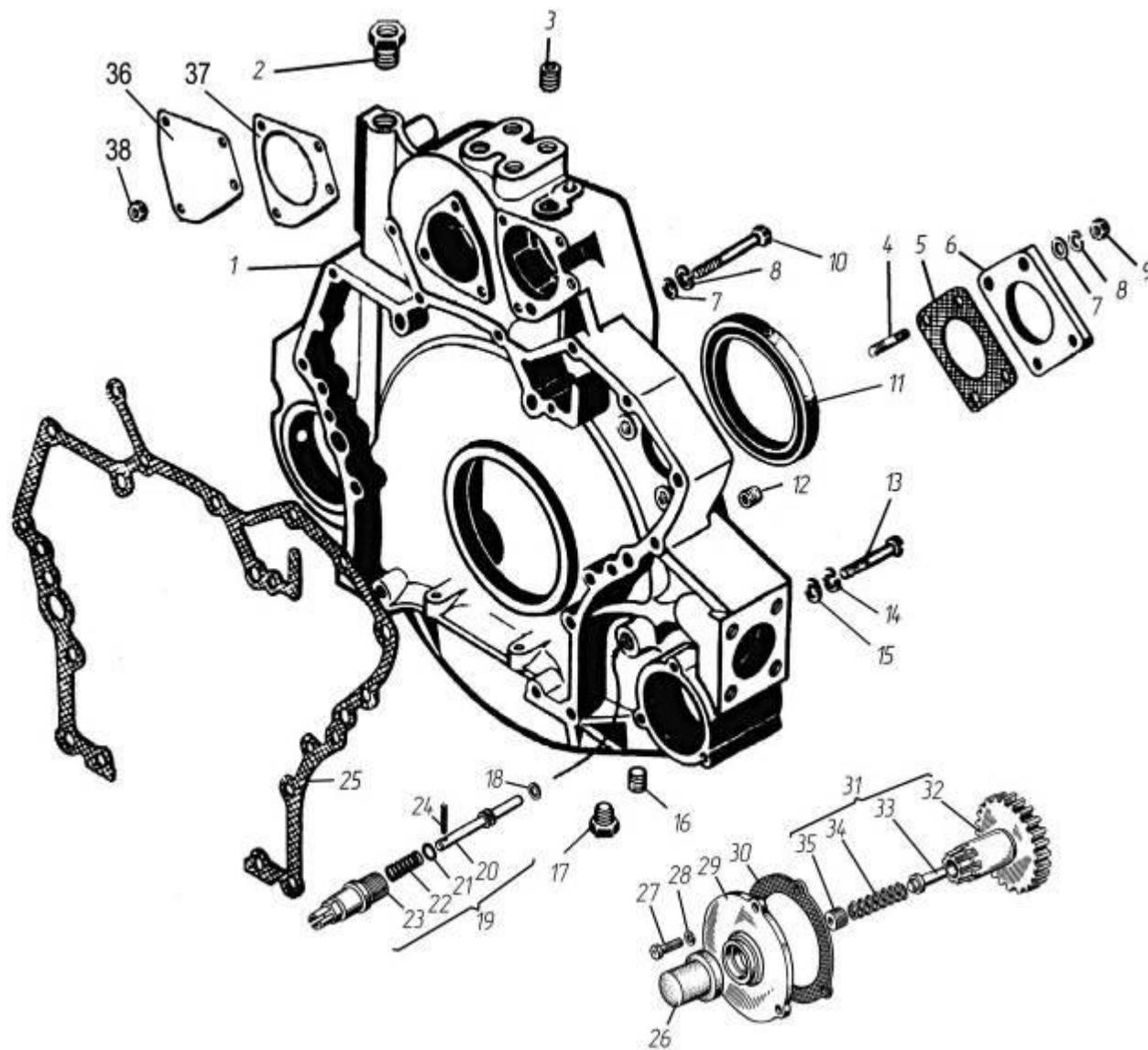


Рис.2 Картер маховика

Рис. 2 Картер маховика

№ поз.	Обозначение	Наименование	8525.10	8491.10-032 8492.10-033
—	8421.1002310-51	Картер маховика (в сборе)	1	1
1	842.1002312-41	Картер маховика	1	1
2	316622-П29	Ввертыш М14х1,5-6Н-М24х2-6gx18	1	1
3	316620-П29	Ввертыш М10х1,25-6Н-М16х1,5-3nx18	4	4
4	216554-П29	Шпилька М10х $\frac{1,5 - 3n}{1,25 - 6g}$ x28	4	4
5	841.1002324	Прокладка	1	1
6	841.1002323	Заглушка люка под насос гидроусилителя руля	1	1
7	252006-П29	Шайба 10	8	8
8	252136-П2	Шайба 10 ОТ	8	8
9	250517-П29	Гайка М10х1,25-6Н	4	4
10	200467-П29	Болт М10х1,25-6gx110	4	4
11	389458*	Манжета ВАУМ7Х7 (140-170-15)	1	1
12	316610-П29	Ввёртыш М12х1,25-6Н-М18-3nx24	12	12
13	200404-П29	Болт М12х1,25-6gx95	8	8
14	252137-П2	Шайба 12 ОТ	8	8
15	252007-П29	Шайба 12	8	8
16	316600-П29	Ввёртыш М8-6Н-М14-3nx20	2	2

Примечания

1 * На ТМЗ не производится, см. Перечень производителей комплектующих к двигателям.

2 Для комплектаций 8525.1000400-10/11 (соединение с импортным генератором) картер 8435.1002310.

№ поз.	Обозначение	Наименование	8525.10	8491.10-032 8492.10-033
17	316172-П29	Пробка М16х1,5-6g	1	1
18	312766-П	Прокладка 22х28х1,5	1	1
19	840.1005440	Фиксатор маховика (в сборе)	1	1
20	840.1005442	Фиксатор маховика	1	1
21	238Н-1722063	Кольцо уплотнительное	1	1
22	840.1005446	Пружина	1	1
23	840.1005444	Корпус	1	1
24	313412-П29	Штифт 6х36	1	1
25	841.1002314	Прокладка картера	1	1
26	840.1005688	Колпачок	1	1
27	201420-П29	Болт М6-6х20	3	3
28	252134-П2	Шайба 6 Т	3	3
29	842.1005676	Корпус	1	1
30	842.1005696	Прокладка	1	1
31	840.1005674	Шестерня механизма проворота (в сборе)	1	1
32	840.1005678	Шестерня	1	1
33	240-1005683	Упор	1	1
34	240-1005681	Пружина	1	1
35	316139-П2	Пробка КГ1/2"	1	1
36	8484.1002518	Заглушка (на место установки пневмокомпрессора)	1	-
37	840.3509403-10	Прокладка	1	-
38	250517-П29	Гайка М10х1,25	4	-

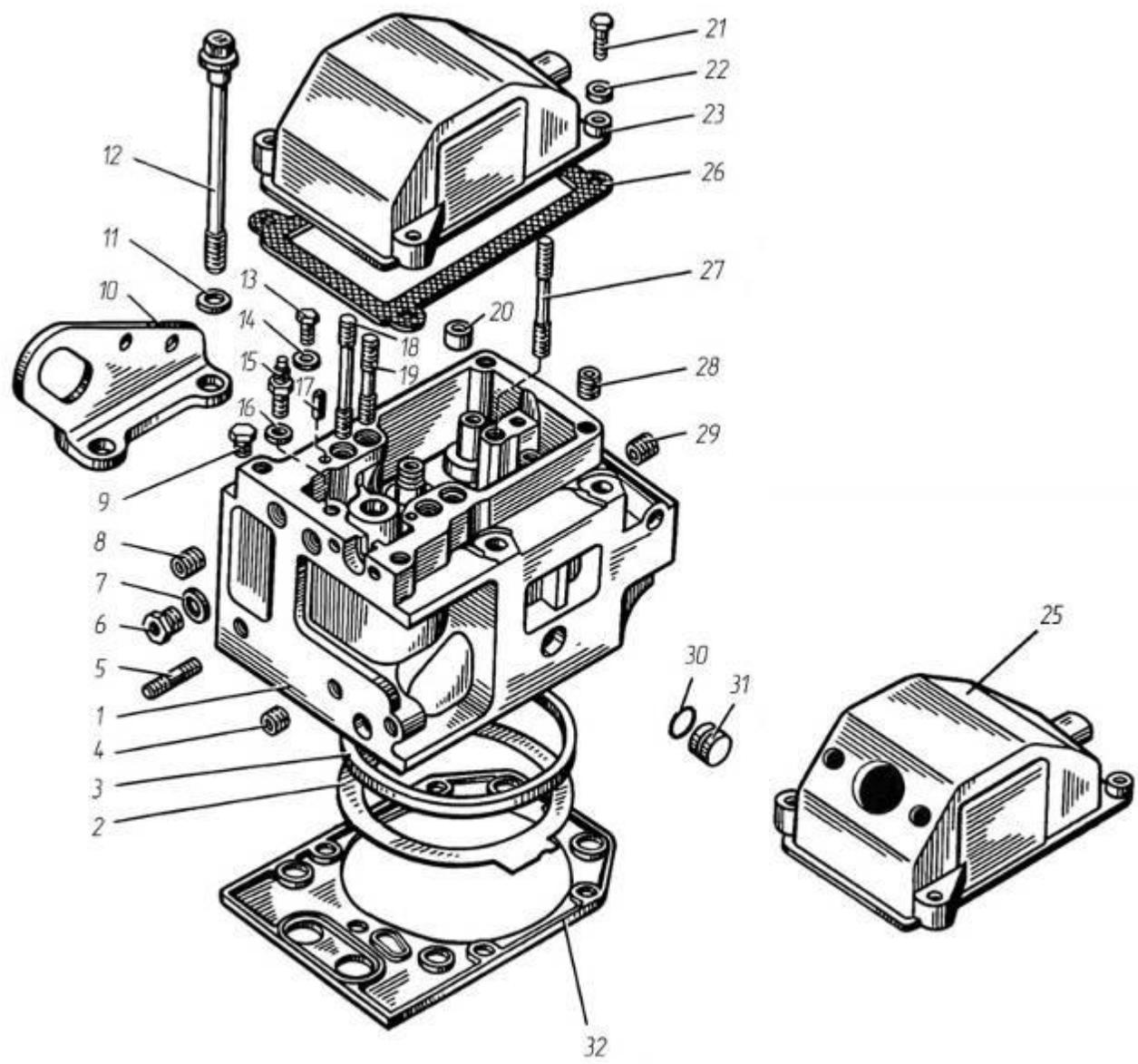


Рис.3 Головка цилиндра

Рис. 3 Головка цилиндра

№ поз.	Обозначение	Наименование	8525.10	8491.10-032 8492.10-033
—	840.1003010-20	Головка цилиндра с клапанами	8	8
—	840.1003013-20	Головка цилиндра без клапанов для запасных частей	8	8
1	840.1003014-40	Головка цилиндра	8	8
2	840.1003212-30	Прокладка головки	8	8
3	840.1003466	Кольцо уплотнительное	8	8
4	316 613-П29	Ввертыш М10х1,25-6Н-М16х1,5-6gx26	16	16
6	316 603-П29	Ввертыш М10х1-6Н-М16х1,5-6gx20,5	8	8
7	201-1015624	Шайба уплотнительная 16	8	8
8	316612-П29	Ввертыш М8-6Н-М14-6gx21	16	16
9	316121-П29	Пробка К1/4"	8	8
10	841.1002350 / 351	Рым левый / правый	2/2	2/2
11	312693-П29	Шайба 16	48	48
12	840.1003016-01	Болт крепления головки цилиндра	48	48
13	201 454-П29	Болт М8-6gx16	8	8
14	312 638-П	Шайба 8	8	8
15	840.1104918	Ниппель	8	8
16	312 482-П34	Шайба 10	8	8
17	258 639-П	Штифт 6х16	16	16

№ поз.	Обозначение	Наименование	8525.10	8491.10-032 8492.10-033
18	310 469-П2	Шпилька крепления оси коромысла М12х $\frac{1,75-6g}{1,25-6g}$ х85	16	16
19	310 470-П2	Шпилька крепления оси коромысла М12х $\frac{1,75-6g}{1,25-6g}$ х55	16	16
20	840.1007095	Втулка-штифт	32	32
21	201 464-П29	Болт М8-6gx40	32	32
22	252 005-П29	Шайба 8	32	32
23	840.1003264	Крышка головки цилиндра	7	7
25	849.1003264-01	Крышка головки цилиндра (под установку сапуна)	1	1
26	840.1003270	Прокладка крышки головки цилиндра	8	8
27	310 471-П2	Шпилька крепления скобы форсунки М10х $\frac{1,5-6g}{1,25-6g}$ х63	8	8
28	316628-П29	Ввертыш М8-6Н-М14-6gx26	32	32
29	316 627-П	Ввертыш М10-6Н-М16х1,5-6gx26	16	16
30	238Н-1723031	Кольцо уплотнительное	32	32
31	840.1003436	Заглушка	32	32
32	840.1003213-03 или 840.1003213-02	Прокладка уплотнительная	8	8

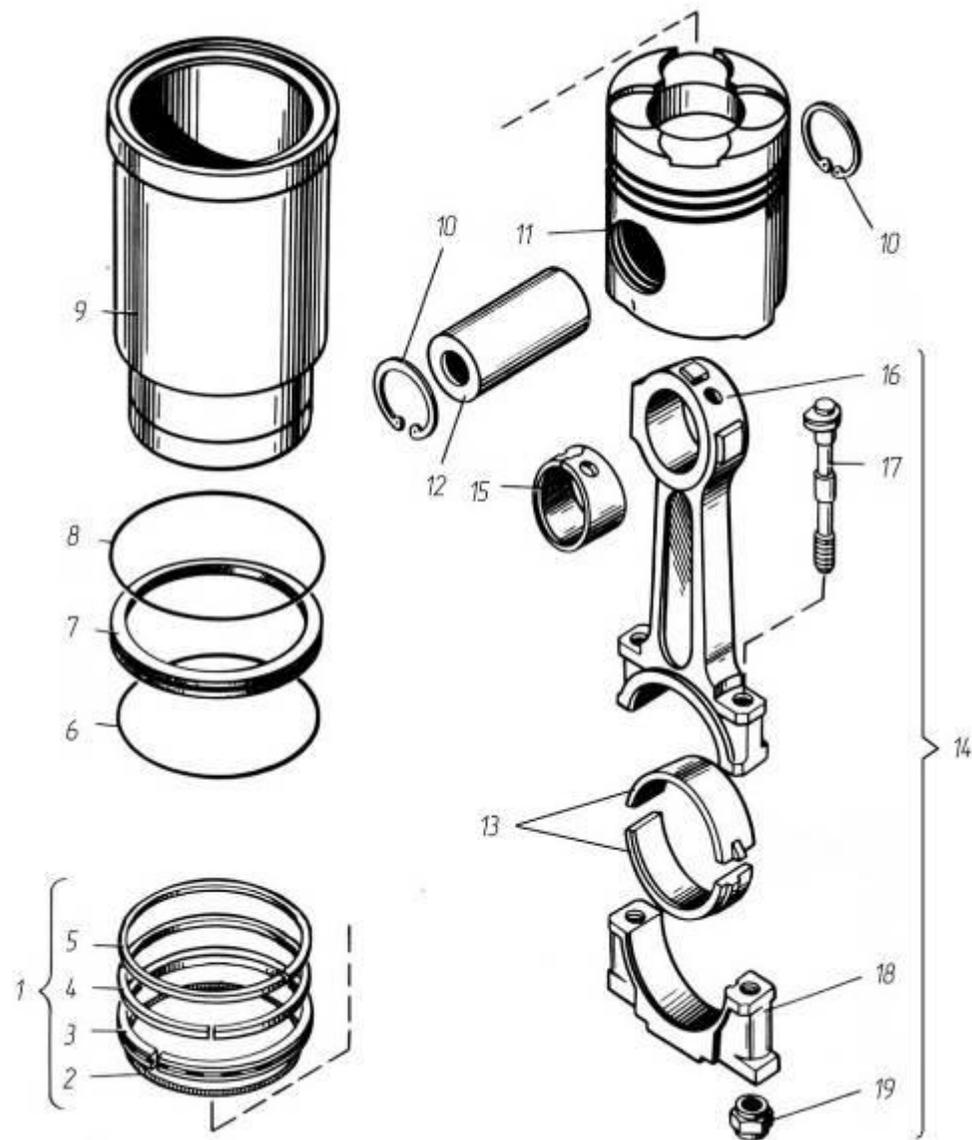


Рис.4 Гильза цилиндра, поршень и шатун

Рис. 4 Гильза цилиндра, поршень и шатун

№ поз.	Обозначение	Наименование	8525.10	8491.10-032 8492.10-033
1	8421.1004002*	Кольца поршневые, комплект	8	8
2	840.1004038*	Расширитель маслосъемного кольца	8	8
3	840.1004035*	Кольцо маслосъемное	8	8
4	8401.1004032-02*	Кольцо компрессионное второе	8	8
5	840.1004030*	Кольцо компрессионное верхнее	8	8
6	25 3111 6594	Кольцо уплотнительное 150-155-25-2-5	8	8
7	840.1002040	Кольцо уплотнительное	8	8
8	25 3111 6381	Кольцо уплотнительное 160-170-58-2-5	8	8
9	840.1002021-11	Гильза цилиндра	8	8
10	8401.1004022	Кольцо упорное	16	16
11	847.1004015	Поршень	8	8
12	8401.1004020	Палец поршневой	8	8
13	840.1004058*	Вкладыш шатуна	16	16
14	8401.1004045	Шатун (в сборе)	8	8
15	8401.1004052-01*	Втулка шатуна	8	8
16	8401.1004050	Шатун	8	8
17	840.1004062	Болт крышки шатуна	16	16

Примечание - * На ТМЗ не производятся, см. Перечень производителей комплектующих к двигателям.

№ поз.	Обозначение	Наименование	8525.10	8491.10-032 8492.10-033
18	8401.1004055	Крышка шатуна	8	8
19	840.1004064	Гайка	16	16
—	840.1004005	Болт и гайка шатуна, комплект	16	16
—	842.1000104*	Вкладыши шатуна, комплект	1	1
—	847.1004001	Гильза, поршень, поршневые и уплотнительные кольца, комплект	8	8

Примечание - * На ТМЗ не производятся, см. Перечень производителей комплектующих к двигателям.

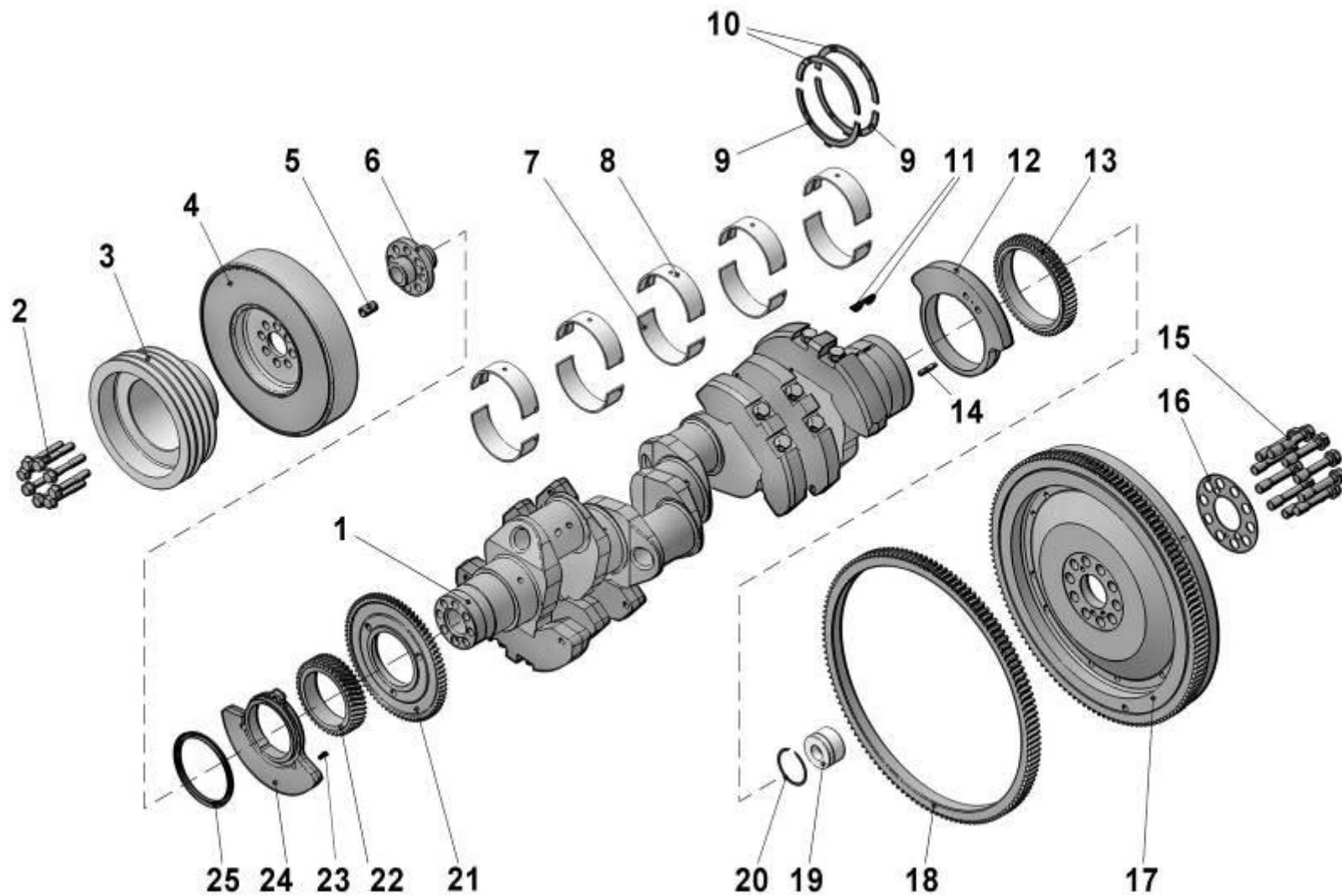


Рис. 5 Коленчатый вал и маховик

Рис. 5 Коленчатый вал и маховик

№ поз.	Обозначение	Наименование	8525.10	8491.10-032 8492.10-033
—	849.1005010	Вал коленчатый в сборе с шестернями и противовесами	1	1
1	846.1005015	Вал коленчатый	1	1
2	846.1005062-10	Болт крепления шкива	8	8
3	849.1005061	Шкив	1	-
3	8437.1005061	Шкив	-	1
4	840.1005070-01	Гаситель крутильных колебаний	1	1
-	846.1005524	Проставка со втулкой установочной в сборе	1	1
5	240.1005536	Втулка установочная	1	1
6	846.1005525	Проставка	1	1
7	840.1005171*	Вкладыш нижний	5	5
8	840.1005170*	Вкладыш верхний	5	5
9	840.1005194-10*	Полукольцо упорного подшипника нижнее	2	2
10	840.1005193*	Полукольцо упорного подшипника верхнее	2	2
11	45 9824 6270	Шпонка 8x11 сегментная	2	2
12	846.1005027	Противовес задний	1	1
13	840.1005030-01	Шестерня распределительная	1	1
14	313465-П	Штифт 10x40	1	1
15	840.1005023	Болт	10	10
16	840.1005128	Пластина	1	-
16	8421.1005128-10	Пластина	-	1

Примечание - * на ТМЗ не производятся, см. Перечень производителей комплектующих к двигателям.

№ поз.	Обозначение	Наименование	8525.10	8491.10-032 8492.10-033
17	8481.1005115-31	Маховик (см. примечание)	1	-
17	8531.1005115	Маховик	-	1
18	842.1005125-20	Обод зубчатый (входит в состав маховика)	1	1
19	840.1005121-01	Втулка установочная	1	-
19	8531.1005121	Втулка установочная	-	1
20	840.1005122	Кольцо пружинное упорное	1	1
21	849.1011240	Шестерня ведущая привода масляного насоса	1	1
20	8423.1005026	Противовес передний	1	1
22	846.1029401	Шестерня ведущая	1	1
21	840.1005526	Кольцо упорное	1	1
23	45 9824 6266	Шпонка 6x9	1	1
24	846.1005026	Противовес передний	1	1
25	850.1005043	Маслоотражатель передний	1	1
—	842.1000102*	Вкладыши коренных подшипников, комплект	1	1

Примечания

1 * На ТМЗ не производятся, см. Перечень производителей комплектующих к двигателям.

2 Для комплектации 8525.1000020 (с механизмом отбора мощности 8484.1601400-20) маховик 8531.1005115, пластина 8421.1005128-10.

3 Для комплектаций 8525.1000175-10/11 (соединение с импортным генератором) маховик 8435.1005115, пластина 840.1005128.

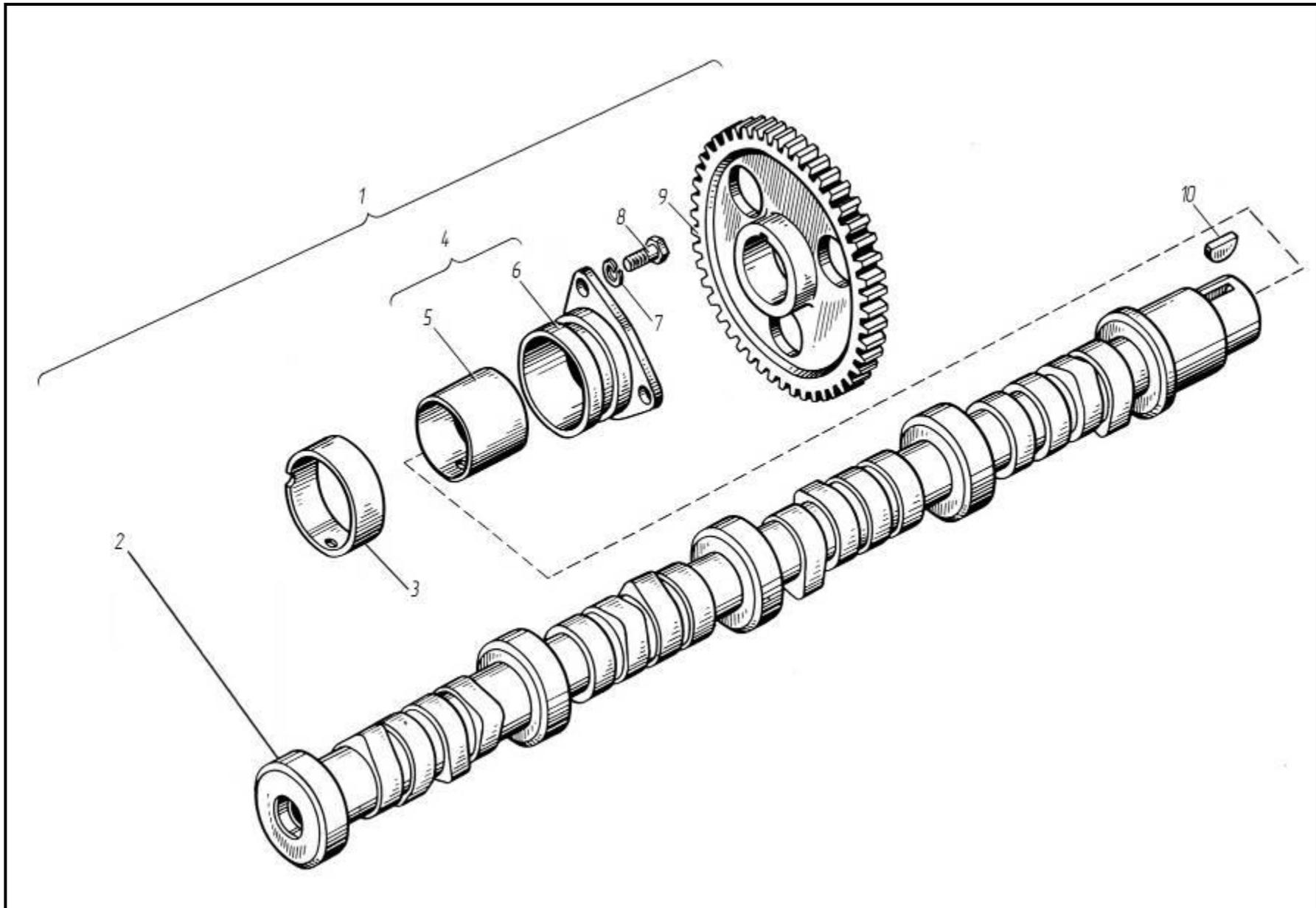


Рис. 6 Распределительный вал

Рис. 6 **Распределительный вал**

№ поз.	Обозначение	Наименование	8525.10	8491.10-032 8492.10-033
1	842.1006010-10	Вал распределительный с шестерней (в сборе)	1	1
2	846.1006015	Вал распределительный	1	1
3	840.1006037-10	Втулка	4	4
4	842.1006032-02	Подшипник распределительного вала задний	1	1
5	840.1006026-10	Втулка задняя	1	1
6	840.1006033-11	Корпус подшипника	1	1
7	252135-П	Шайба 8	3	3
8	45 9347 6523	Болт М8×22	3	3
9	840.1006214-01	Шестерня	1	1
10	45 9824 6265	Шпонка 25×5×10	1	1

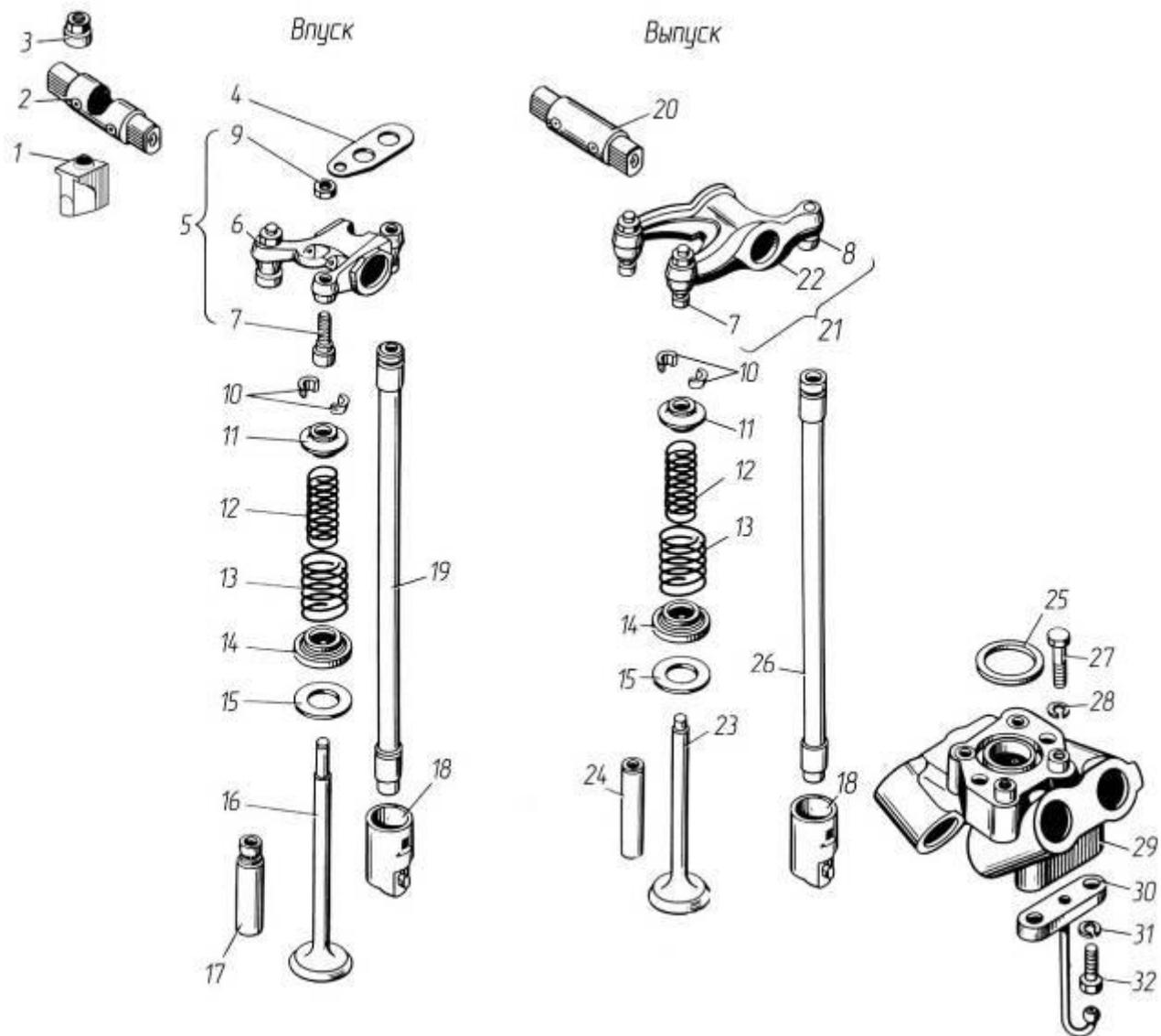


Рис. 7 Клапаны и толкатели

Рис. 7 Клапаны и толкатели

№ поз.	Обозначение	Наименование	8525.10	8491.10-032 8492.10-033
1	840.1007106	Стойка оси коромысла впускных клапанов	16	16
2	840.1007091	Ось коромысла впускных клапанов	8	8
3	311905-П2	Гайка М 12×1,25	32	32
4	840.1007136	Пластина стойки	16	16
5	840.1007110-01	Коромысло впускных клапанов с винтами регулировочными	8	8
6	840.1007114-20	Коромысло впускных клапанов с втулками	8	8
7	840.1007147	Винт регулировочный с чашкой	32	32
8	840.1007170-10	Палец шаровой	16	16
9	311526-П2	Гайка М 10×1	32	32
10	840.1007028	Сухарь	64	64
11	840.1007024	Тарелка	32	32
12	840.1007021	Пружина внутренняя	32	32
13	840.1007020	Пружина наружная	32	32
14	840.1007027	Шайба внутренней пружины	32	32
15	840.1007022	Шайба наружной пружины	32	32
16	840.1007010-20*	Клапан впускной	16	16
17	840.1007032	Втулка направляющая впускного клапана	16	16
18	840.1007180	Толкатель (в сборе)	16	16

Примечание - * На ТМЗ не производится, см. Перечень производителей комплектующих к двигателям.

№ поз.	Обозначение	Наименование	8525.10	8491.10-032 8492.10-033
19	840.1007174-01	Штанга толкателя впускных клапанов	8	8
20	840.1007100	Ось коромысла выпускных клапанов	8	8
21	840.1007140-01	Коромысло выпускных клапанов с винтами регулировочными	8	8
22	840.1007144-20	Коромысло выпускных клапанов	8	8
23	840.1007012-20*	Клапан выпускной	16	16
24	840.1007033	Втулка направляющая выпускного клапана	16	16
25	840.1007258	Кольцо уплотнительное	4	4
26	840.1007176-01	Штанга толкателя выпускных клапанов	8	8
27	310025-П	Болт М 10×46	16	16
28	252006-П29	Шайба 10	16	16
29	8401.1007250	Направляющая толкателей	4	4
30	8401.1004118	Форсунка охлаждения поршней	8	8
31	252135-П2	Шайба 8	16	16
32	201464-П29	Болт М8×40	16	16

Примечание - * На ТМЗ не производится, см. Перечень производителей комплектующих к двигателям.

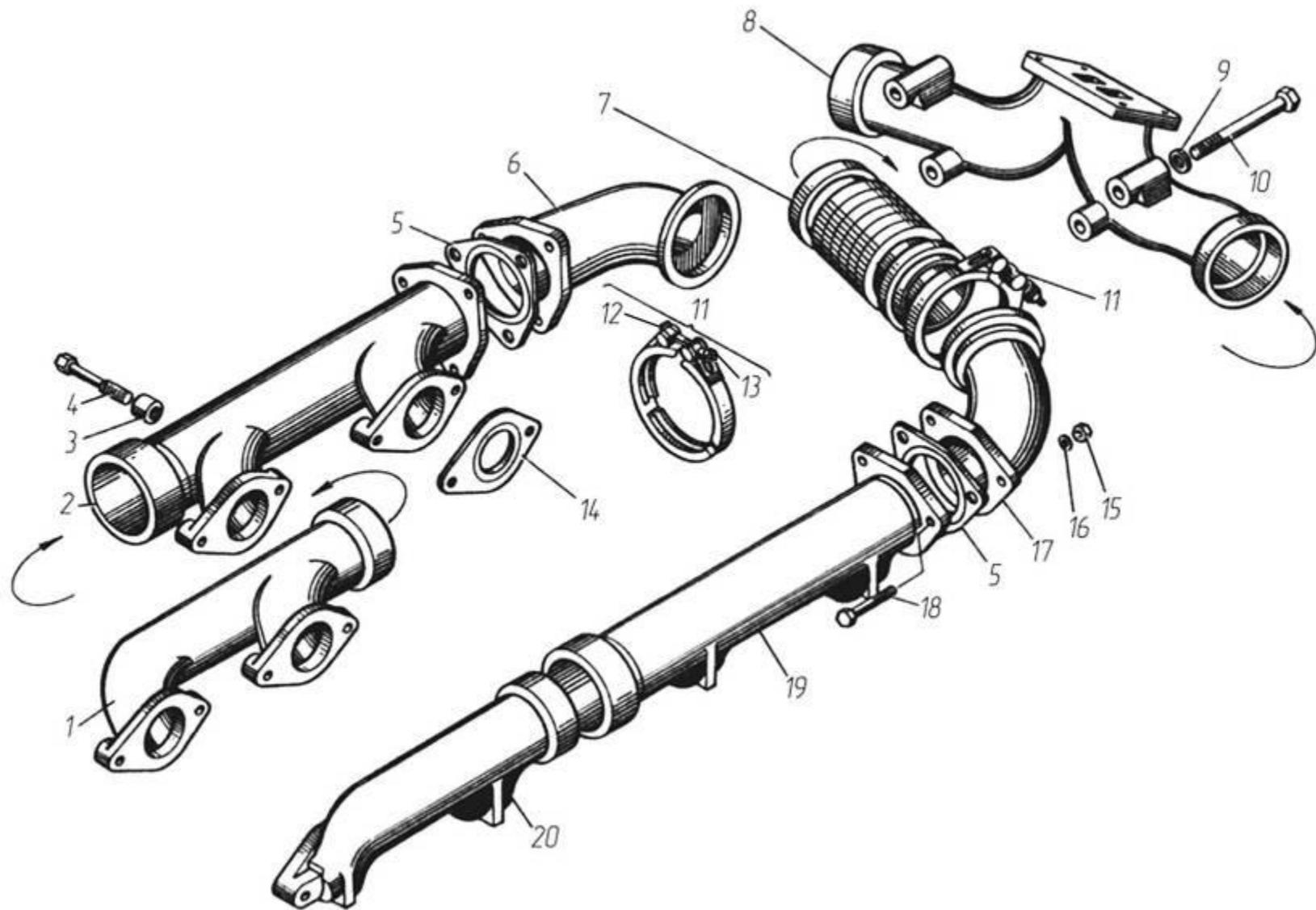


Рис. 8 Газопровод

Рис. 8 Газопровод

№ поз.	Обозначение	Наименование	8525.10	8491.10-032 8492.10-033
1	841.1008025	Коллектор выпускной передний правый	1	1
2	841.1008029	Коллектор выпускной задний правый	1	1
3	240Н-1008510	Втулка	32	32
4	840.1008504	Болт М10×70 (в сборе)	16	16
5	8421.1008045	Прокладка	2	2
6	8421.1008042-20	Труба подводящая правая	1	1
7	8421.1008088	Сильфон газопровода	2	2
8	8421.1008344-20	Патрубок соединительный	1	1
9	252007-П29	Шайба 12	4	4
10	8421.1008504	Болт М10×1,25×90	4	4
11	840.1008328	Хомут (в сборе)	4	4
12	840.1008310	Болт хомута М6×76,5	4	4
13	250 508-П5	Гайка М6	4	4
14	840.1008027	Прокладка выпускного коллектора	8	8
15	250517-П5	Гайка М10×1,25	6	6
16	312300-П2	Шайба 10,5	6	6
17	8421.1008043-10	Труба подводящая левая	1	1
18	201684-П29	Болт М10×1,25×45	6	6
19	841.1008030	Коллектор выпускной задний левый	1	1
20	841.1008026	Коллектор выпускной передний левый	1	1

* Для комплектаций 8525.1000175-10/11 трубы 8435.1008042, 8435.1008043, а также дополнит для приподнятого соединит патрубка 8435.1008333-10 Проставка, 8435.1008343-10 Втулка, 310067-П2 Болт М12х1,25х30 – 2 шт., 8423.1008504 Болт М12х1,25х125

Рис. 9 Картер масляный (поддон)

№ поз.	Обозначение	Наименование	8525.10	8491.10-032 8492.10-033
1	8423.1009010-11	Картер масляный (в сборе)	1	-
1	8462.1009010	Картер масляный (в сборе)	-	1
2	201458-П29	Болт М8-6г×25	26	26
2	206500-П29	Болт3-М8-6г×25	2	2
3	252135-П2	Шайба 8Т	35	35
4	842.1009072	Прокладка картера (в сборе)	1	1
5	841.1002513	Прокладка патрубка	1	1
6	840.1009144	Сетка патрубка	1	1
7	201460-П29	Болт М8-6г×30	2	2
—	8423.1009130	Патрубок маслоналивной с крышкой	1	1
8	8423.1009132	Патрубок маслоналивной	1	1
9	252005-П29	Шайба 8	1	1
10	201456-П29	Болт М8-6г×20	5	5
11	201-1114064-А	Цепочка крышки	1	1
12	201-1114060-А	Крышка патрубка	1	1
13	201-11144065-А2	Прокладка крышки	1	1
—	8423.1009058	Трубка указателя уровня масла с кольцом (в сборе)	1	1
14	8423.1009059	Трубка направляющая указателя уровня масла (в сборе)	1	1
15	25 3111 2023	Кольцо 014-017-19-2-1	1	1
16	8423.1009050-20	Указатель уровня масла с уплотнителем	1	1

№ поз.	Обозначение	Наименование	8525.10	8491.10-032 8492.10-033
17	312473-П	Шайба 27	1	1
18	316109-П29	Пробка М27×1,5-6Н	1	1
19	312616-П	Шайба 64	1	-
20	316155-П2	Пробка М64×2-6Н	1	-

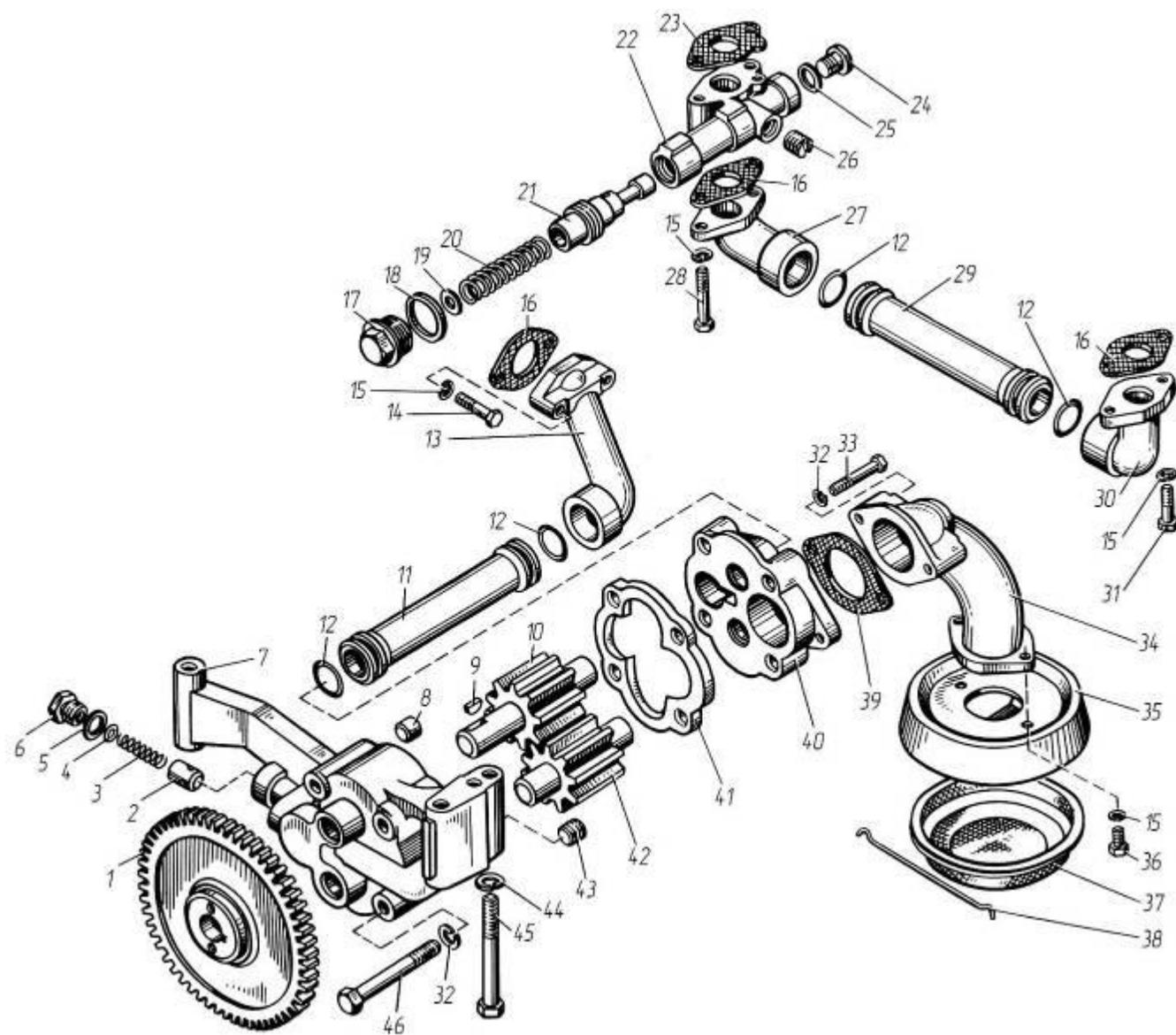


Рис. 10 Насос масляный

Рис.10 Насос масляный

№ поз.	Обозначение	Наименование	8525.10	8491.10-032 8492.10-033
—	8421.1011014	Насос масляный (в сборе)	-	1
—	8481.1011014	Насос масляный (в сборе)	1	-
1	840.1011230	Шестерня ведомая привода масляного насоса	1	1
2	840.1011364	Клапан предохранительный	1	1
3	840.1011058	Пружина предохранительного клапана	1	1
4	252004-П29	Шайба 6	4	4
5	204-1011371	Прокладка пробки 19×24×2	1	1
6	204-1011370-Б	Пробка клапана М18×1,5-6g	1	1
7	841.1011018	Корпус масляного насоса со втулками (в сборе)	1	1
8	240.1011037	Втулка установочная	-	2
8	852.1011037	Втулка установочная	2	-
9	45 9824 6263	Шпонка 5×7,5	1	1
10	841.1011045-01	Шестерня ведущая масляного насоса	-	1
10	8481.1011045	Шестерня ведущая масляного насоса	1	-
11	842.1011350-11	Труба отводящая	-	1
11	852.1011350	Труба отводящая	1	-
12	8423.1011151	Кольцо 032-038-36-2, Тер 10	4	4
13	842.1011293	Фланец задний	1	1
14	201464-П29	Болт М8-6g×40	2	2
15	252135-П29	Шайба 8 Т	8	8

№ поз.	Обозначение	Наименование	8525.10	8491.10-032 8492.10-033
16	840.1011366	Прокладка	3	3
—	840.1011054	Клапан системы смазки (в сборе)	1	1
17	840.1011370	Пробка М30×2-6g	1	1
18	312330-П	Прокладка 30×38×2	1	1
19	252006-П29	Шайба 10	2	2
20	840.1011057	Пружина	1	1
21	840.1011055-01	Клапан	1	1
22	840.1011060-01	Корпус клапана	1	1
23	840.1011544	Прокладка	1	1
24	316144-П2	Пробка М20×1,5-6g	1	1
25	312630-П	Прокладка 20×24×1,5	1	1
26	316139-П2	Пробка КГ 1/2"	1	1
27	842.1011415	Фланец	1	1
28	200272-П29	Болт М8-6g×65	2	2
29	842.1011406-10	Труба отводящая	1	1
30	842.1011356	Фланец	1	1
31	201458-П29	Болт М8-6g×25	2	2
32	252136-П2	Шайба 10 ОТ	6	6
33	201687-П29	Болт М10×1,25-6g×55	2	2
34	8423.1011400	Труба всасывающая с фланцем(в сборе)	1	-
34	8462.1011400-10	Труба всасывающая с фланцем(в сборе)	-	1

№ поз.	Обозначение	Наименование	8525.10	8491.10-032 8492.10-033
35	840.1011300	Чашка заборника	1	1
36	201452-П29	Болт М8-6g×12	2	2
37	204А-1011310-В	Сетка заборника с ободком (в сборе)	1	1
38	204А-1011318-Б	Крючок крепления сетки	1	1
39	840.1011296-10	Прокладка	1	1
40	842.1011019	Крышка масляного насоса со втулкой (в сборе)	1	1
41	852.1011049	Проставка масляного насоса	1	-
42	8481.1011032	Шестерня ведомая масляного насоса	1	-
42	840.1011032-11	Шестерня ведомая масляного насоса	-	1
43	316135-П2	Пробка КГ 3/8"	2	2
44	252137-П2	Шайба 12 ОТ	3	3
45	45 9327 6144	Болт М12×1,25-6g×90	3	3
46	45 9327 1099	Болт М10×1,25-6g×110	4	-
46	45 9327 6095	Болт М10×1,25-6g×90	-	4

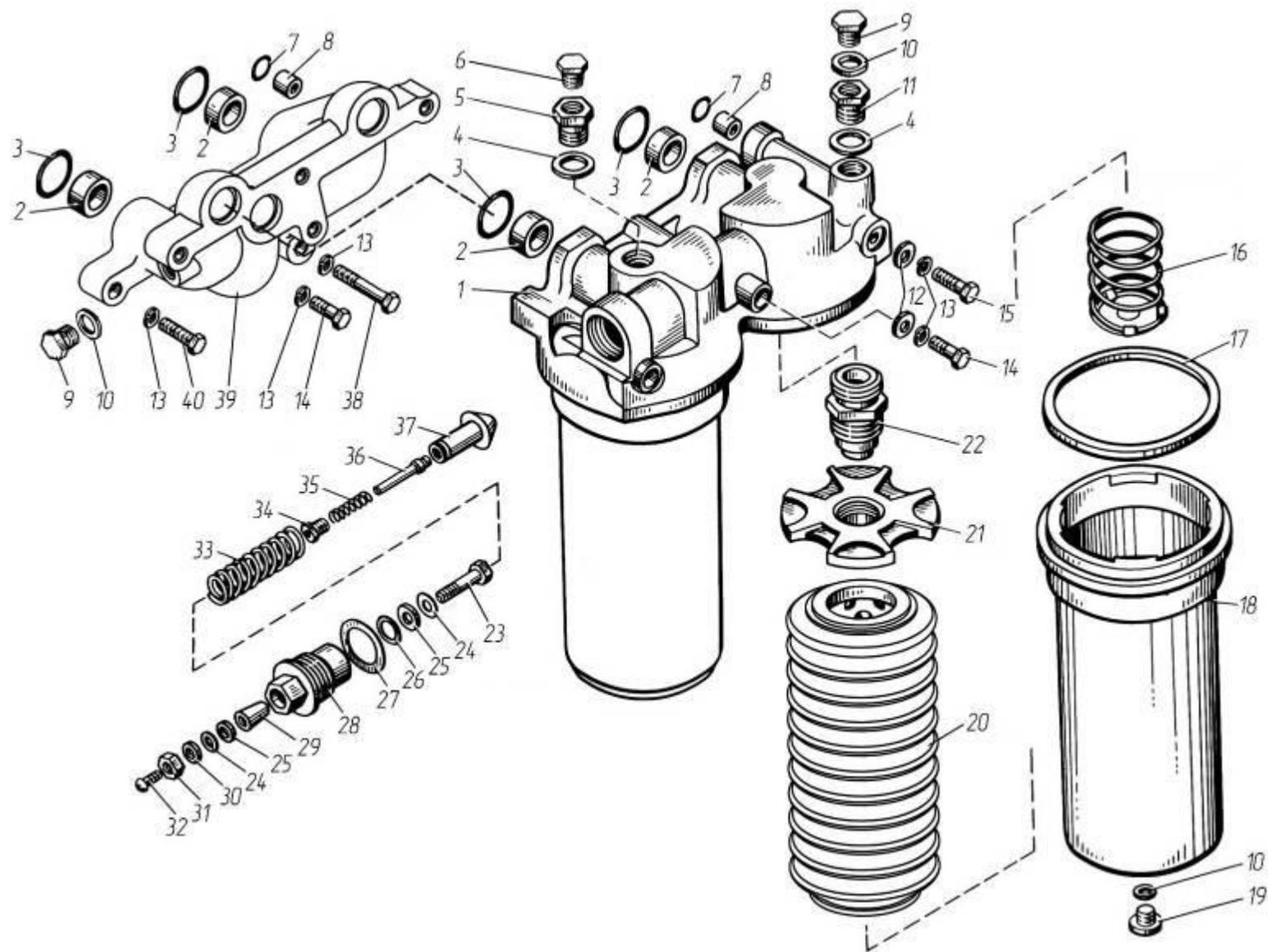


Рис. 11 Фильтр очистки масла

Рис.11 Фильтр очистки масла

№ поз.	Обозначение	Наименование	8525.10	8491.10-032 8492.10-033
—	841.1012010-01	Фильтр очистки масла (в сборе)	1	1
—	841.1012015	Корпус масляного фильтра (в сборе)	1	1
1	841.1012020	Корпус масляного фильтра	1	1
2	840.1013630	Втулка	3	6
3	8423.1013149	Кольцо O-R 33-3,5 FRM80	3	6
4	312630-П	Прокладка 20×24×1,5	2	2
5	316623-П29	Ввертыш КГ 1/4"	1	1
6	316121-П29	Пробка К 1/4"	2	2
7	8424.1003063	Кольцо O-R 15-2,5 FRM80	1	2
8	240-1011037	Втулка	1	2
9	316106-П29	Пробка М14×1,5-6g	1	2
10	312326-П	Прокладка 14×19×1,5	3	4
11	316611-П29	Ввертыш М14×1,5-6Н	1	1
12	252007-П29	Шайба 12	4	4
13	252137-П2	Шайба 12 ОТ	4	8
14	200393-П29	Болт М12×1,25-6g×45	1	2
15	200413-П29	Болт М12×1,25-6g×160	3	3

№ поз.	Обозначение	Наименование	8525.10	8491.10-032 8492.10-033
16	840.1012046-20	Пружина колпака	2	2
17	840.1012083-10	Кольцо резиновое 125×4,5×4,5	2	2
18	840.1012078-10	Колпак с фланцем (в сборе)	2	2
19	316 154-П29	Пробка М14×1,5-6g	2	2
—	840.1012039-14	Элемент фильтрующий в упаковке	2	2
20	840.1012040-14*	Элемент фильтрующий (в сборе)	2	2
21	840.1012051-11	Крышка замковая	2	2
22	840.1012127-10	Штуцер корпуса фильтра	2	2
—	840.1012293-10	Пробка перепускного клапана (в сборе)	1	1
23	840.1012294-10	Контакт неподвижный	1	1
24	312307-П29	Шайба 10×16×0,3	2	2
25	312322-П	Шайба 10×16×3	2	2
26	312698-П29	Шайба 19×25×0,8	4	4
27	312697-П	Прокладка 36×44×2	1	1
28	840.1012067-10	Пробка перепускного клапана	1	1
29	840.1012298-10	Втулка уплотнительная	1	1
30	252156-П2	Шайба 10 Л	1	1
31	250517-П29	Гайка М10×1,25-6Н	1	1
32	220048-П29	Винт М4-6g×6	1	1
33	840.1012058	Пружина клапана	1	1

Примечание * – рекомендуется применять элемент 840.1012040-12 или 840.1012040-15 производства СОАО «ДИФА»

№ поз.	Обозначение	Наименование	8525.10	8491.10-032 8492.10-033
34	840.1012059-10	Штуцер клапана	1	1
35	840.1012291-10	Пружина сигнализатора	1	1
36	840.1012292-10	Контакт подвижный	1	1
37	840.1012055-10	Клапан перепускной	1	1
38	200411-П29	Болт 12×1,25-6g×140	-	1
39	8462.1012012-01	Проставка масляного фильтра	-	1
40	201573-П29	Болт 12×1,25-6g×60	-	2

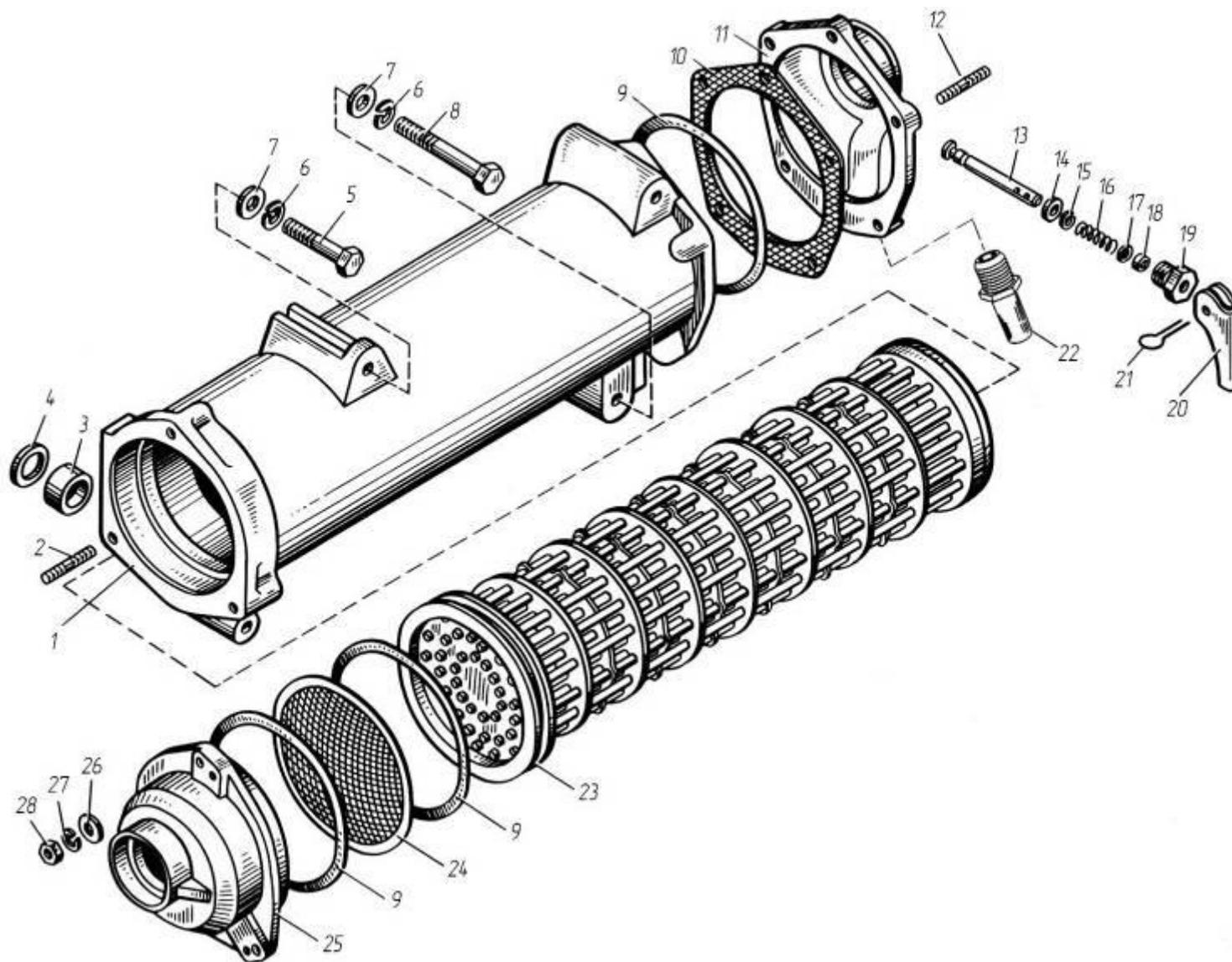


Рис. 12 Радиатор водомасляный и краник сливной

Рис. 12 Радиатор водомасляный и краник сливной

№ поз.	Обозначение	Наименование	8525.10	8491.10-032 8492.10-033
—	842.1013600-11	Радиатор водомасляный (в сборе)	1	1
—	8424.1013620	Корпус масляного радиатора (в сборе)	1	1
1	842.1013622	Корпус масляного радиатора	1	1
2	8424.1013696	Шпилька М8× $\frac{1,25-3n}{1-6g}$ ×35	3	3
3	840.1013630	Втулка	2	2
4	8423.1013149	Кольцо O-R 33-3,5 FRM80	2	2
5	200407-П29	Болт М12×1,25-6g×110	2	2
6	252137-П2	Шайба 12 ОТ	4	4
7	252007-П29	Шайба 12	4	4
8	200411-П29	Болт М12×1,25-6g×140	2	2
9	8423.1013308	Кольцо 130-140-46-2, Тер10	3	3
10	842.1013712	Прокладка	1	1
-	842.1013708-01	Крышка масляного радиатора задняя со сливным краном (в сборе)	1	1
11	842.1013710	Крышка масляного радиатора задняя	1	1
12	216527-П29	Шпилька М8× $\frac{1,25-3n}{1-6g}$ ×25	5	5
13	240-1305032	Стержень крана	1	1
14	240-1305025	Клапан крана (в сборе)	1	1
15	240-1305044	Кольцо запорное	1	1
16	240-1305030-Б	Пружина сливного крана	1	1
17	252004-П29	Шайба 6	1	1

№ поз.	Обозначение	Наименование	8525.10	8491.10-032 8492.10-033
18	240-1305036	Кольцо уплотнительное	1	1
19	240-1305041	Гайка нажимная крана	1	1
20	842.1305028-01	Рычаг	1	1
21	258039-П29	Шплинт 3,2×20	1	1
22	842.1013714-02	Штуцер	1	1
23	841.1013650-01	Элемент охлаждающий	1	1
24	842.1013700	Сетка защитная (в сборе)	1	1
25	841.1013694	Крышка передняя	1	1
26	252005-П29	Шайба 8	3	3
27	252135-П2	Шайба 8 Т	8	8
28	250511-П29	Гайка М8×1-6Н	8	8

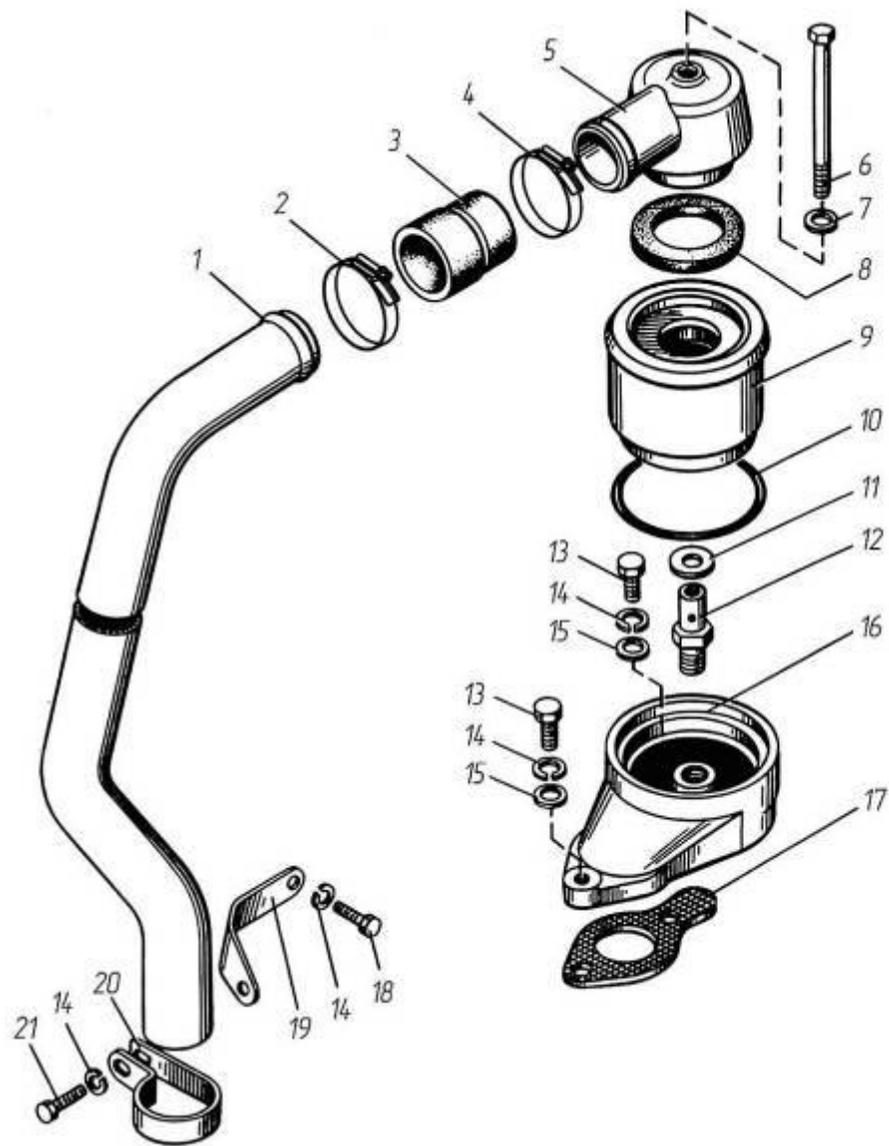


Рис.13 Вентиляция картера

Рис.13 Вентиляция картера

№ поз.	Обозначение	Наименование	8525.10	8491.10-032 8492.10-033
—	8423.1014100	Установка сапуна (в сборе)	1	-
—	842.1014100	Установка сапуна (в сборе)	-	1
1	8421.1014149	Труба отвода газов	1	-
1	842.1014149	Труба отвода газов	-	1
2	288708	Хомут TORRO S40-60/9C7-W1	1	1
3	8423.1014138	Патрубок переходной	1	-
3	842.1014138	Патрубок переходной	-	1
4	288707	Хомут TORRO S35-50/9C7-W1	1	-
4	288706	Хомут TORRO S25-40/9C7-W1	-	1
5	841.1014142	Крышка сапуна	1	1
6	840.1014576	Болт М8-6g×108	1	1
7	312638-П	Шайба 8	1	1
8	840.1014136	Прокладка крышки	1	1
9	841.1014107	Стакан сапуна наружный (в сборе)	1	1
10	25 3111 2196	Кольцо 086-092-36-2-1	1	1
11	312316-П29	Шайба 12	1	1
12	840.1014129	Штуцер сапуна	1	1
13	201460-П29	Болт М8-6g×30	2	2
14	252135-П2	Шайба 8 Т	5	5

№ поз.	Обозначение	Наименование	8525.10	8491.10-032 8492.10-033
15	252005-П29	Шайба 8	2	2
16	8423.1014182	Корпус сапуна	1	1
17	8423.1014128	Прокладка сапуна	1	1
18	201456-П29	Болт М8-6g×20	2	2
19	8421.1014145	Кронштейн крепления трубы	1	-
20	315450-П29	Кляммер	-	1
21	201454-П29	Болт М8-6g×16	1	-

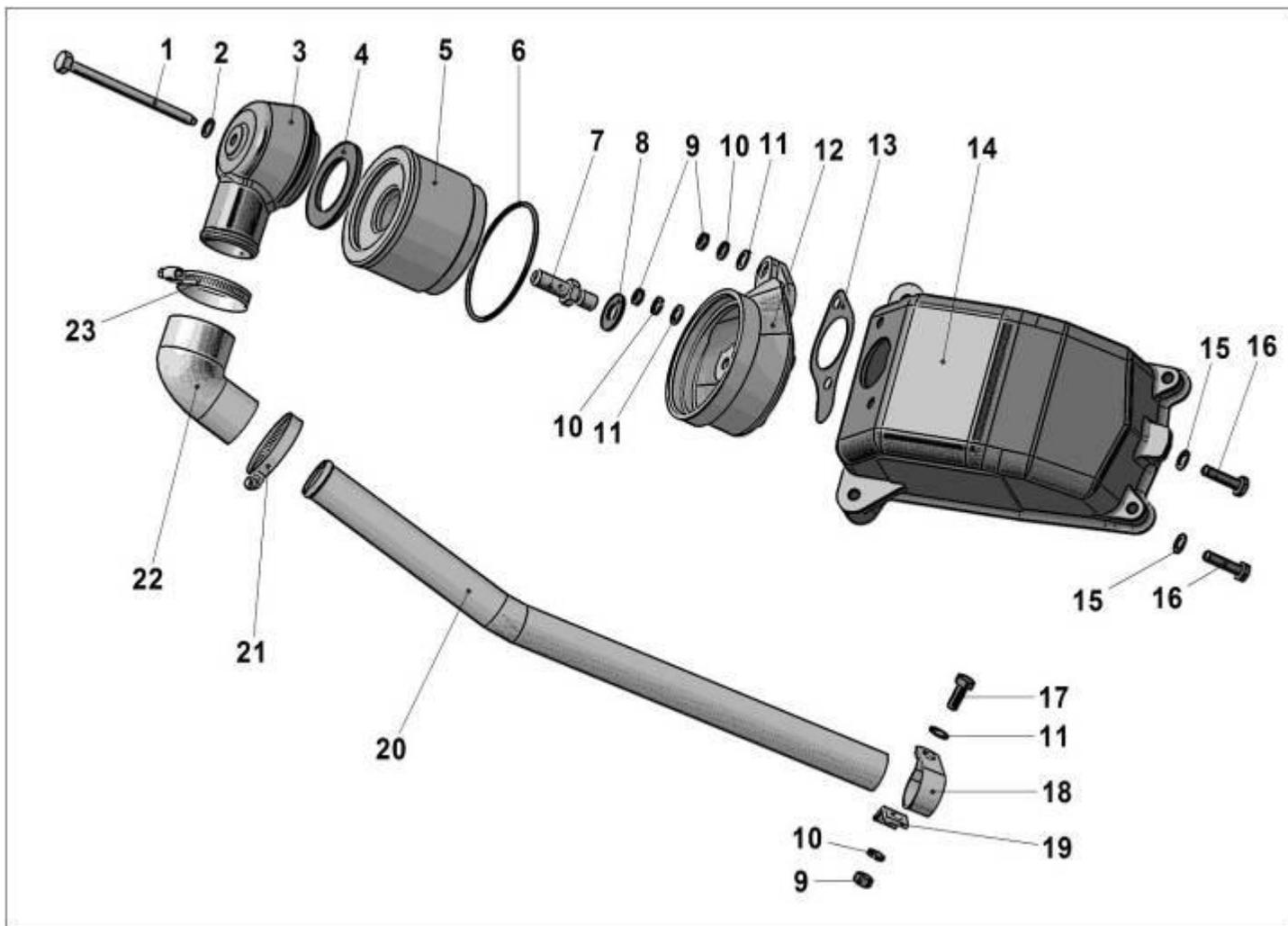


Рис.13а Вентиляция картера

Рис.13а Вентиляция картера

№ поз.	Обозначение	Наименование	8525.10	8491.10-032 8492.10-033
-	849.1014005-01	Установка сапуна (в сборе)	-	1
-	8525.1014100	Установка сапуна (в сборе)	1	-
1	840.1014576	Болт М8- 6g x 108	1	1
2	312638-П	Шайба 8	1	1
3	841.1014142	Крышка сапуна	1	1
4	840.1014136	Прокладка крышки	1	1
5	840.1014107	Стакан сапуна наружный	1	1
6	25 3111 2196	Кольцо 086- 092- 36- 2- 1 ГОСТ 9833-73/ГОСТ 18829-73	1	1
7	840.1014129	Штуцер сапуна	1	1
8	312316-П29	Шайба 12	1	1
9	250510-П29	Гайка М8- 6Н ОСТ 37.001.124-93	2	3
10	252135-П2	Шайба 8.Т 65Г.06 ОСТ 37.001.115-75	2	3
11	252005-П29	Шайба 8.01.016 ОСТ 37.001.144-75	2	3
12	8423.1014182	Корпус сапуна	1	1
13	8423.1014128	Прокладка сапуна	1	1
14	849.1003264-01	Крышка головки цилиндров	1	1
15	252038-П29	Шайба 8 ОСТ 37.001.144-75	2	2
16	201460-П29	Болт М8-6g x 30.68.016 ОСТ 37Ю001.123-96	2	2
17	201456-П29	Болт М8-6g x 20 ОСТ 37.001.123-96	-	1
18	315450-П29	Кляммер	-	1
19	849.1014146	Кронштейн	-	1
20	849.1014149-10	Труба отвода газов правая	-	1

№ поз.	Обозначение	Наименование	8525.10	8491.10-032 8492.10-033
21	288706	Хомут TORRO S25-40/9C7-W1	-	1
22	842.1014138	Патрубок переходный	-	1
23	288708	Хомут TORRO S40-60/9C7-W1	-	1

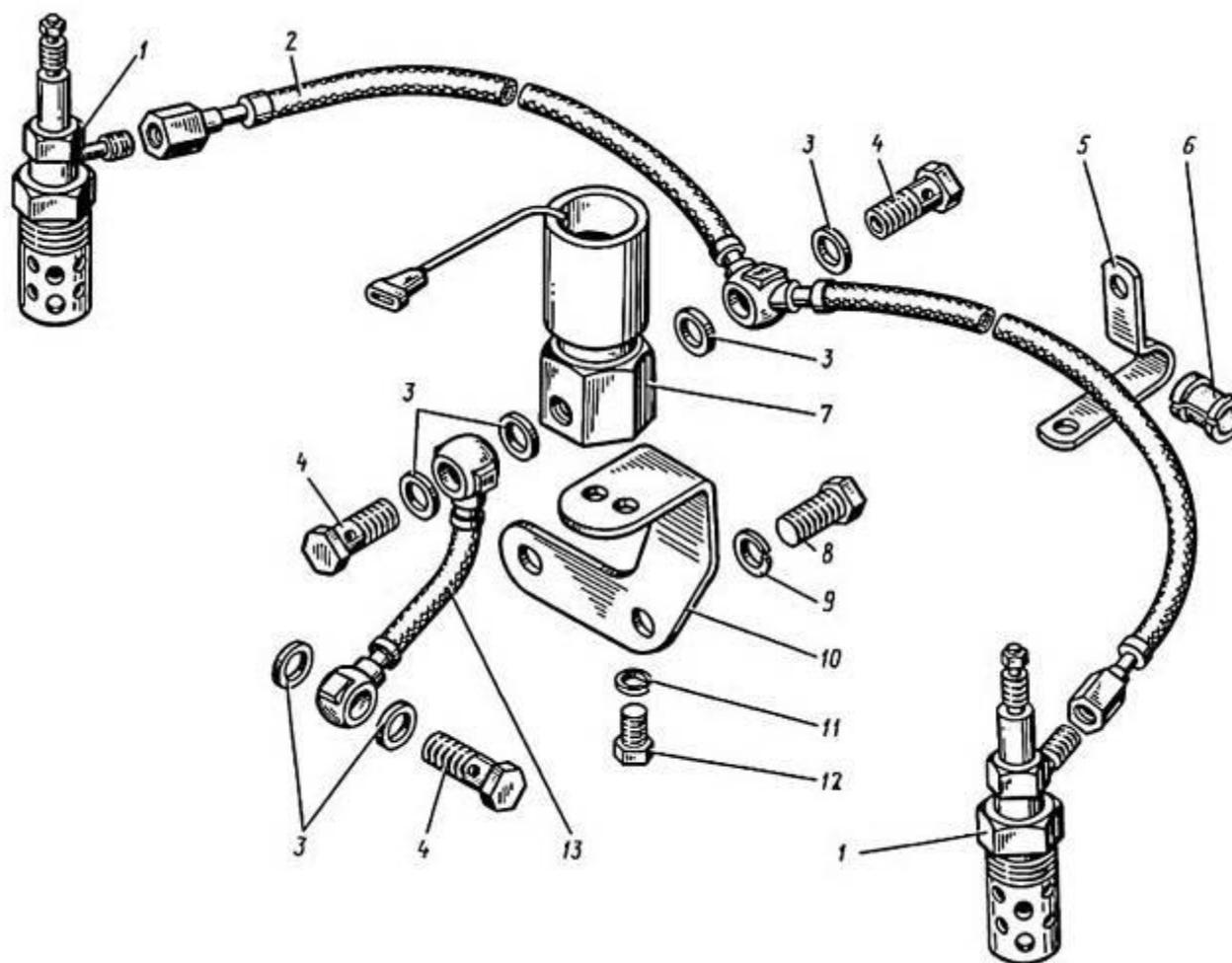


Рис. 14 Электрофакельное устройство

Рис. 14 Электрофакельное устройство

№ поз.	Обозначение	Наименование	8525.10	8491.10-032 8492.10-033
1	45 7375 5044*	Свеча факельная штифтовая 1112.3740 по ТУ 37.003.741-80	2	2
2	8431.1022840	Трубка топливная от клапана к свечам	1	1
3	312482-П34	Шайба 10x14x1,5	6	6
4	310122-П29	Болт М10x1x22	3	3
5	315466-П29	Кляммер 12	2	2
6	840.1022860	Амортизатор	2	2
7	45 7376 5001*	Клапан электромагнитный 1102.3741 по ТУ 37.003.740-79	1	1
8	201452-П29	Болт М8x1,25x12	2	2
9	252135-П2	Шайба 8 Т	2	2
10	842.1022815	Кронштейн клапана	1	1
11	252134-П2	Шайба 6 Т	2	2
12	201416-П29	Болт М6x1x12	2	2
13	8424.1022826	Трубка топливная от ТНВД к клапану	1	1

Примечание - * На ТМЗ не производятся, см. Перечень производителей комплектующих к двигателям.

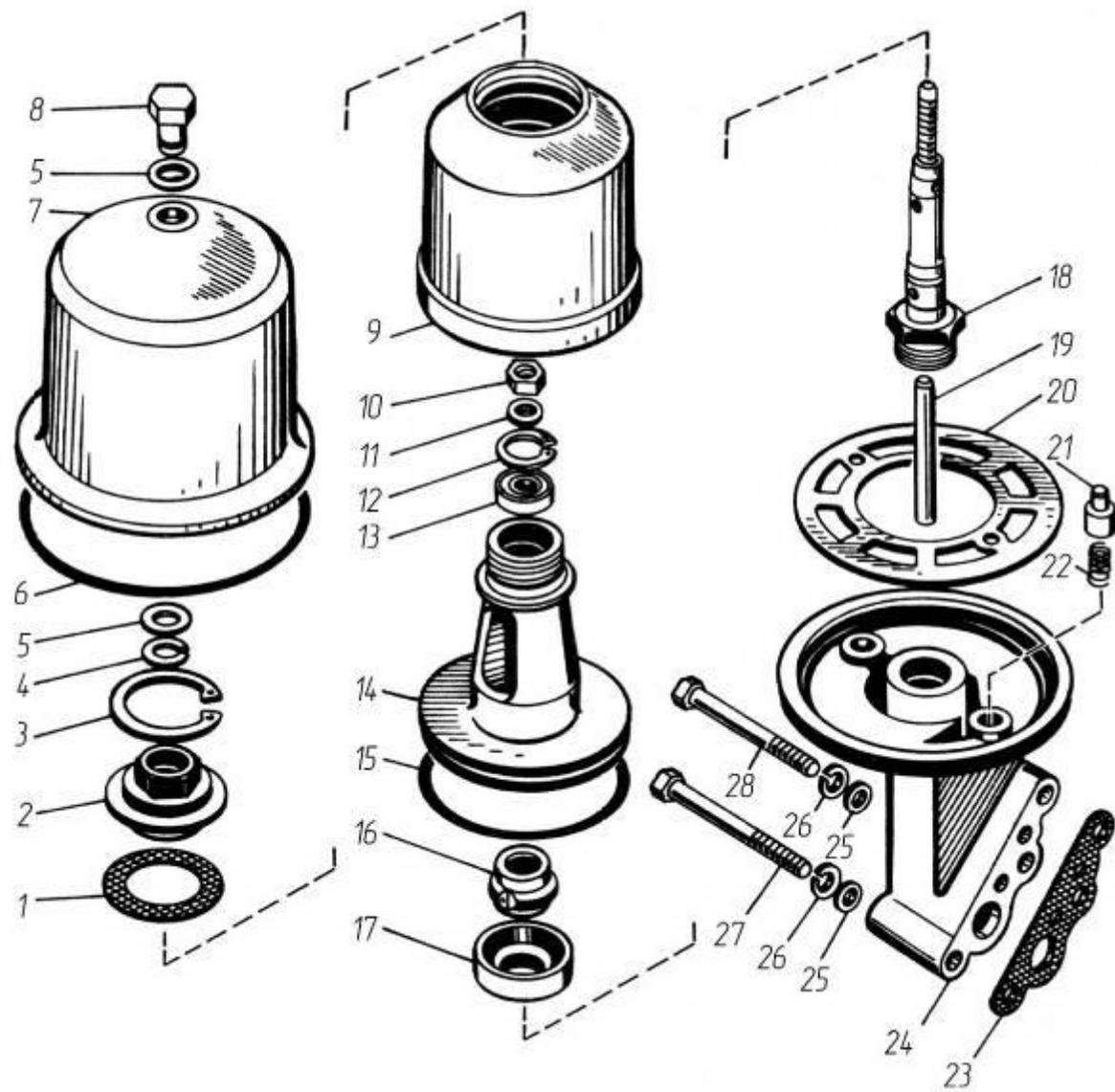


Рис.15 Фильтр центробежной очистки масла

Рис. 15 Фильтр центробежной очистки масла

№ поз.	Обозначение	Наименование	8525.10	8491.10-032 8492.10-033
—	840.1028010	Фильтр центробежной очистки масла (в сборе)	1	1
1	840.1028064	Прокладка 66×53×1	1	1
2	840.1028046	Гайка М45×2-6Н	1	1
3	840.1028062	Кольцо Б 68	1	1
4	840.1028087	Кольцо пружинное 1,2×14,7	1	1
5	312333-П	Прокладка 16×24×2	2	2
6	25 3111 2228	Кольцо 155-160-36-2-1	1	1
7	840.1028082	Крышка фильтра	1	1
8	840.1028089	Гайка М12×1,25-6Н	1	1
9	840.1028052	Крышка ротора	1	1
10	250615-П2	Гайка М12×1,25-6Н	1	1
11	840.1028061	Кольцо упорное	1	1
12	840.1028088	Кольцо Б35	1	1
13	202	Подшипник ГОСТ 8338-75	1	1
—	840.1028035	Корпус ротора со втулкой (в сборе)	1	1
14	840.1028036	Корпус ротора	1	1
15	236-1028246	Кольцо уплотнительное	1	1
17	840.1028047	Втулка	1	1
18	840.1028042-01	Ось ротора	1	1
19	840.1028056	Трубка	1	1

№ поз.	Обозначение	Наименование	8525.10	8491.10-032 8492.10-033
20	840.1028066	Пластина стопора	1	1
21	840.1028068-01	Палец стопора	2	2
22	840.1028070	Пружина стопора	2	2
23	840.1028025	Прокладка	1	1
24	840.1028020	Корпус фильтра	1	1
25	252006-П29	Шайба 10	3	3
26	252136-П2	Шайба 10 ОТ	3	3
27	200468-П29	Болт М10×1,25-6g×115	2	2
28	200460-П29	Болт М10×1,25-6g×75	1	1

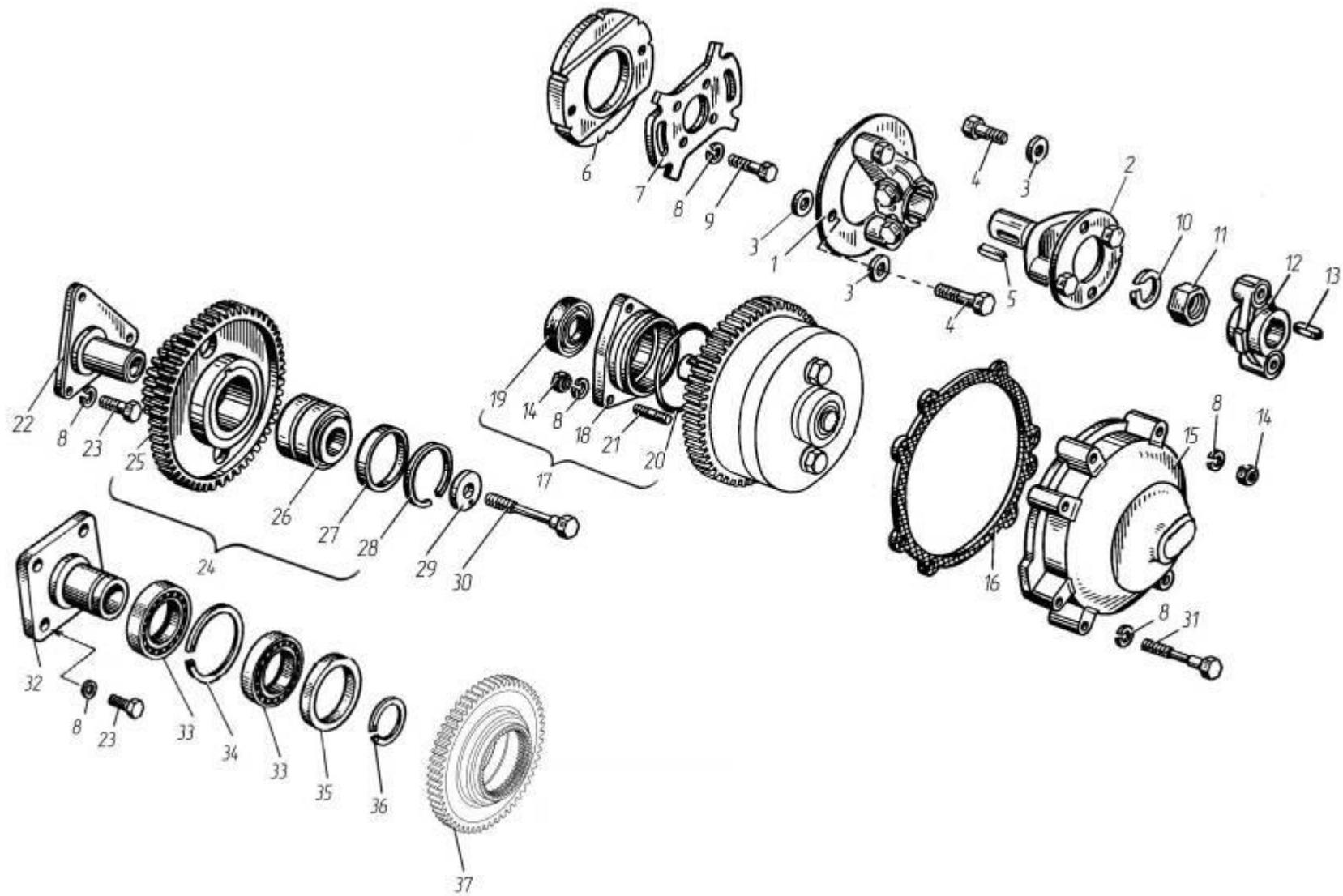


Рис16 Привод агрегатов

Рис.16 Привод агрегатов

№ поз.	Обозначение	Наименование	8525.10	8491.10-032 8492.10-033
1	840.1029260-11	Полумуфта ведущая с пластинами	1	1
2	840.1029262-11	Фланец ведущей полумуфты передний с пластинами	1	1
3	312502-П29	Шайба 12	6	6
4	310265-П2	Болт М12×1,25×26	4	4
5	314132-П2	Шпонка 8×7×32	1	1
6	842.1029286	Полумуфта ведомая	1	1
7	840.1029288-10	Фланец ведомой полумуфты	1	1
8	252136-П2	Шайба 10 ОТ	12	12
9	201676-П29	Болт М10×1,25×25	4	4
10	252161-П2	Шайба 20 Л	1	1
11	250565-П29	Гайка М20×1,5	1	1
12	840.1029270-10	Фланец ведущей полумуфты задний	1	1
13	45 9824 6266	Шпонка 6×9	1	1
14	250517-П29	Гайка М10×1,25	2	2
15	842.1029175-20	Корпус заднего подшипника с уплотнителем	1	1
16	840.1029178-10	Прокладка	1	1
17	840.1029170	Корпус переднего подшипника с манжетой	1	1
18	840.1029172	Корпус переднего подшипника	1	1
19	840.1029438	Манжета (в сборе)	1	1
20	25 3111 2193	Кольцо 082-088-36-2-1	1	1

№ поз.	Обозначение	Наименование	8525.10	8491.10-032 8492.10-033
21	216459-П29	Шпилька М10×1,25×25	3	3
22	840.1029128	Ось ведущей шестерни	1	1
23	45 9318 1117	Болт М10×1,25×25	3	3
24	840.1029114-01	Шестерня ведущая с подшипником	1	1
25	840.1029115-02	Шестерня ведущая	1	1
26	46 2453 4964	Подшипник 97506	1	1
27	840.1029034	Кольцо	1	1
28	236-1307081	Кольцо стопорное Б62	1	1
29	840.1029140	Шайба со штифтом	1	1
30	310035-П29	Болт М12×1,25×95	1	1
31	200471-П29	Болт М10×1,25×140	3	3
32	842.1029578	Ось ведомой шестерни	-	1
33		Подшипник 112	-	2
34	842.1029590	Кольцо 2Б95	-	1
35	842.1029596	Кольцо дистанционное	-	1
36	842.1029588	Кольцо 2Б60	-	1
-	842.1029580	Шестерня ведомая в сборе	-	1
37	842.1029584	Шестерня ведомая	-	1

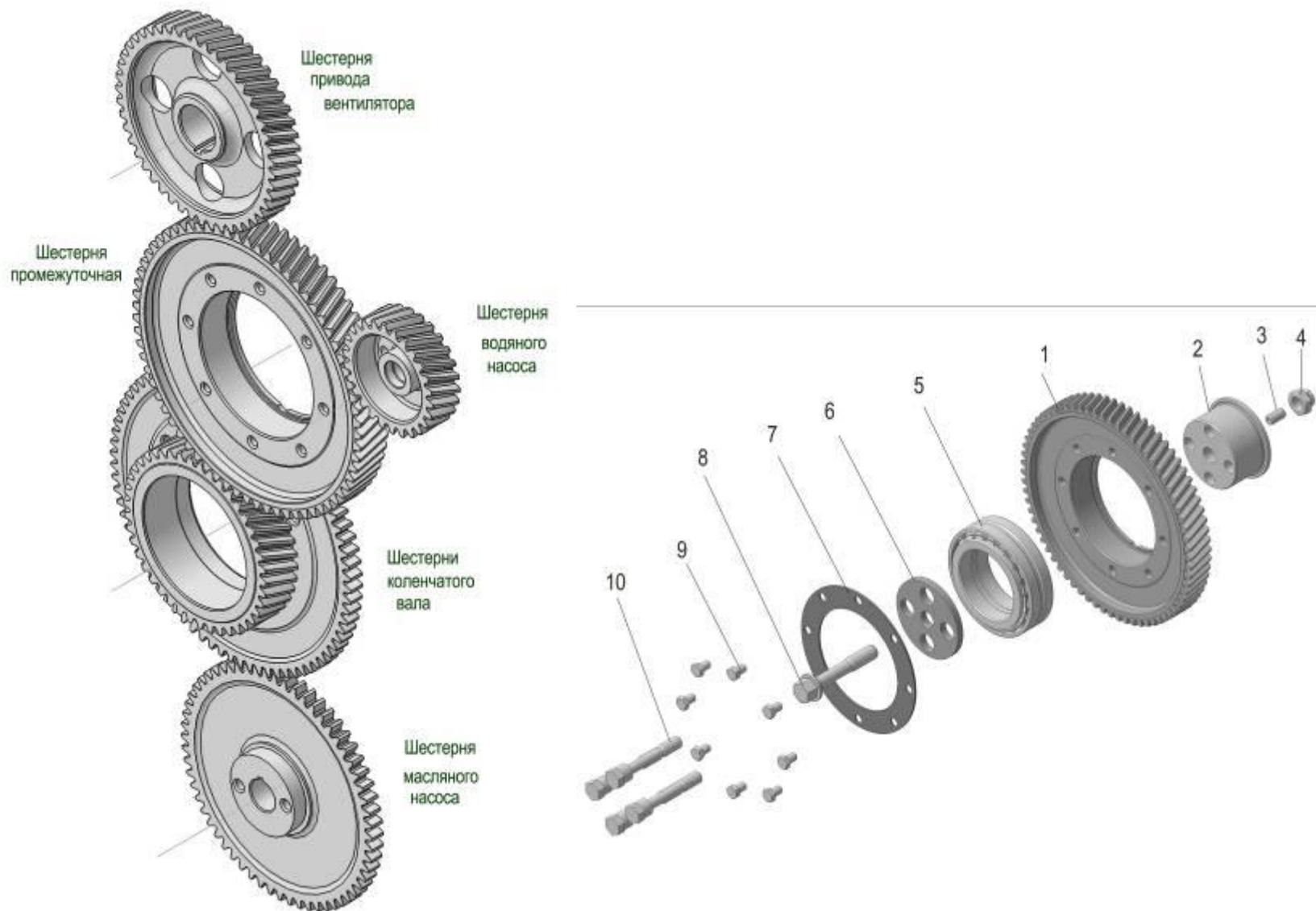


Рис.16а Привод агрегатов, передний торец. Шестерня промежуточная

Рис. 16а Привод агрегатов, передний торец. Шестерня промежуточная

№ поз.	Обозначение	Наименование	8525.10	8491.10-032 8492.10-033
-	849.1029100	Шестерня промежуточная в сборе (включает позиции с 1 по 9)	1	1
1	849.1029104	Шестерня промежуточная	1	1
-	850.1029083	Ось промежуточной шестерни со втулкой установочной в сборе	1	1
2	850.1029084	Ось промежуточной шестерни	1	1
3	849.1029254	Втулка установочная	1	1
4	312104-П2	Гайка М14х1,5	1	1
5	46 2453 5358	Подшипник 97814-У	1	1
6	850.1029347	Шайба упорная	1	1
7	850.1029078	Фланец	1	1
8	850.1005062	Болт	1	1
9	201452-П2	Болт М8х12	8	8
10	310119-П2	Болт М12х1,25х68	4	4

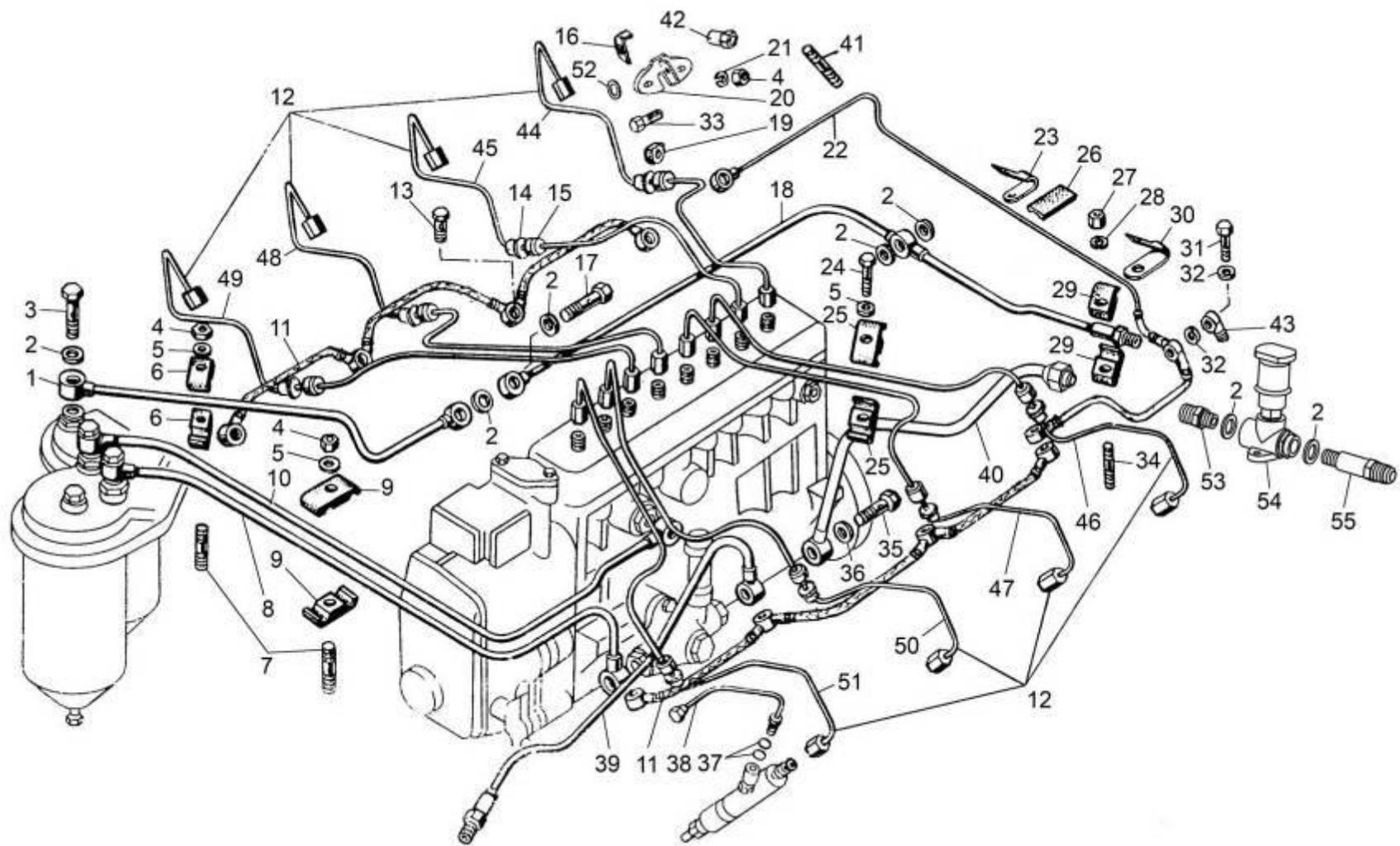


Рис. 17 Топливные трубопроводы

Рис. 17 Топливные трубопроводы

№ поз.	Обозначение	Наименование	8525.10	8491.10-032 8492.10-033
1	842.1104384-10	Трубка отводящая топливного фильтра	1	1
2	312326-П	Шайба 14x19x1,5	7	7
3	310096-П29	Болт М14x1,5x30	1	1
4	250511-П29	Гайка М8x1	11	11
5	252005-П29	Шайба 8	7	7
6	840.1104514	Скоба	2	2
7	216531-П29	Шпилька М8x $\frac{1,25 - 3n}{1 - 6g}$ x35	3	3
8	8421.1104422	Трубка отводящая топливоподкачивающего насоса	1	1
9	840.1104446	Скоба	4	4
10	8424.1104426-20	Трубка подводящая к ТНВД	1	1
11	842.1104373-10	Трубка дренажная длинная	2	2
12	842.1112406-10*	Трубка высокого давления	8	8
13	310122-П29	Болт М10x1x21	6	6
14	840.1112534	Втулка	8	8

Примечание - * Трубка высокого давления поз. 12 может заменять любую из трубок поз. 44 – 51 подгибанием по месту.

№ поз.	Обозначение	Наименование	8525.10	8491.10-032 8492.10-033
15	240.1104343	Шайба	8	8
16	240.1104358	Колодка крепления трубки	8	8
17	310236-П29	Болт М14х1,5х48,5	1	1
18	8421.1104382	Трубка отводящая ТНВД	1	1
19	240-1104344-А	Уплотнитель	8	8
20	840.1112546	Фланец	8	8
21	252135-П2	Шайба 8 Т	16	16
22	842.1104370-10	Трубка дренажная	1	1
23	840.1104825	Кляммер	2	2
24	201464-П29	Болт М8х40	4	4
25	840.1112528	Скоба	8	8
26	840.1104336	Прокладка	2	2
27	250517-П29	Гайка М10х1,25	1	1
28	252136-П2	Шайба 10 ОТ	1	1
29	840.1104440	Колодка крепления трубок	2	2
30	8423.1104825	Кляммер	1	1
31	310239-П29	Болт М10х1х40	3	3
32	312482-П34	Шайба 10,2х14,2х1,5	21	21
33	201420-П29	Болт М6х20	8	8

№ поз.	Обозначение	Наименование	8525.10	8491.10-032 8492.10-033
34	216559-П29	Шпилька М10х $\frac{1,5-3n}{1,25-6g}$ х40	1	1
35	310264-П29	Болт М16х1,5х37	5	5
36	201-1015624	Шайба уплотнительная 16х22х2	10	10
37	238-1723026	Кольцо уплотнительное	16	16
38	840.1104361-10	Трубка форсунки дренажная	8	8
40	8431.1104410	Трубка подводящая топли- воподкачивающего насоса	1	1
41	216527-П29	Шпилька М8х $\frac{1,25-3n}{1-6g}$ х25	16	16
42	840.1112548	Гайка специальная	8	8
43	840.1104349	Наконечник	1	1
44	842.1112400-10	Трубка 1 секции ТНВД (4 цилиндр)	1	1
45	842.1112410-10	Трубка 2 секции ТНВД (3 цилиндр)	1	1
46	840.1112420-10	Трубка 3 секции ТНВД (8 цилиндр)	1	1
47	840.1112430-10	Трубка 4 секции ТНВД (7 цилиндр)	1	1

№ поз.	Обозначение	Наименование	8525.10	8491.10-032 8492.10-033
48	840.1112440-10	Трубка 5 секции ТНВД (2 цилиндр)	1	1
49	840.1112450-10	Трубка 6 секции ТНВД (1 цилиндр)	1	1
50	840.1112460-10	Трубка 7 секции ТНВД (6 цилиндр)	1	1
51	840.1112470-10	Трубка 8 секции ТНВД (5 цилиндр)	1	1
52	252004-П29	Шайба 6	8	8
53	8431.1104421	Штуцер	1	1
54	37.1141010	Насос предпусковой прокачки топлива	1	1
55	8431.1104422	Штуцер	1	1

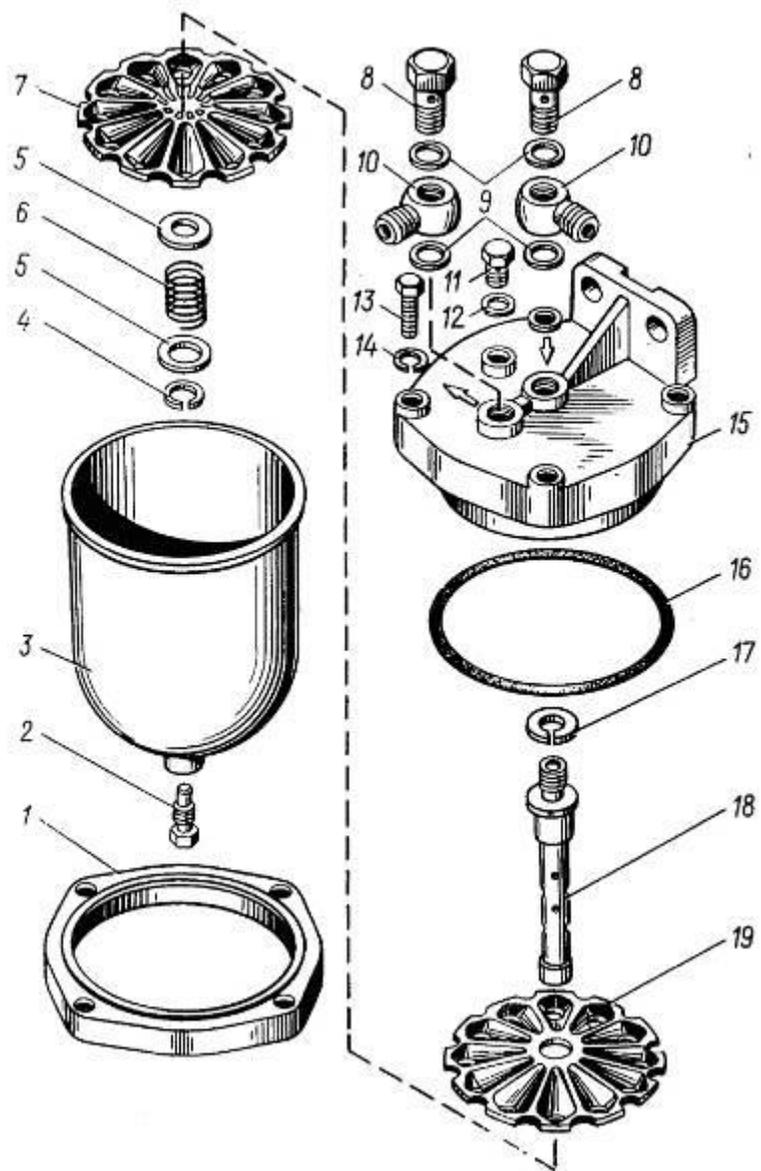


Рис. 18 Фильтр грубой очистки топлива

Рис.18 Фильтр грубой очистки топлива

№ поз.	Обозначение	Наименование	8525.10	8491.10-032 8492.10-033
—	840.1105010*	Фильтр грубой очистки топлива	2**	2**
1	840.1105084	Фланец	2	2
2	840.1117144	Пробка сливная	2	2
3	840.1105050	Стакан фильтра	3	3
4	840.1028087	Кольцо пружинное	2	2
5	252017-П2	Шайба 16	4	4
6	840.1105408	Пружина	2	2
7	840.1105412	Диск	18	18
8	310096-П29	Болт	4	4
9	312326-П29	Прокладка	8	8
10	236-1104429	Наконечник топливной трубки	4	4
11	316184-П29	Пробка	2	2
12	312482-П34	Прокладка	2	2
13	201460-П29	Болт М8х30	8	8
14	252135-П2	Шайба 8 Т	8	8
15	840.1105015	Крышка	2	2
16	25 3111 2221	Кольцо	2	2
17	252138-П2	Шайба 14 ОТ	2	2
18	840.1105406	Ось фильтра	2	2
19	840.1105402	Диск верхний	2	2

Примечание - * Фильтр в сборе производит Ярославский моторный завод. Детали установки и подсоединения фильтра не поставляются.

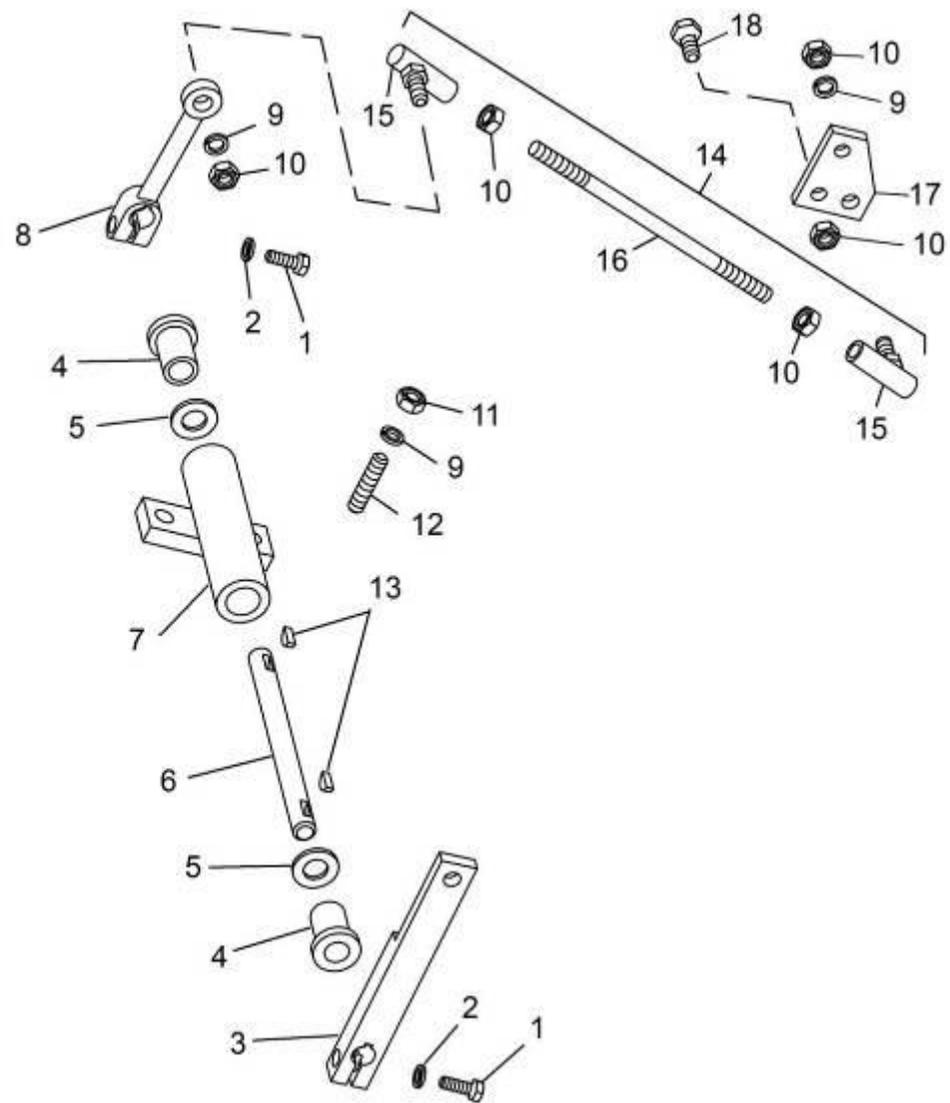


Рис. 19 Привод управления регулятором

Рис. 19 Привод управления регулятором

№ поз.	Обозначение	Наименование	8525.10
1	201422-П29	Болт М6х25	2
2	252134-П	Шайба 6 Т	2
3	8435.1108075	Рычаг	1
4	840.1108040	Втулка	2
5	312328-П29	Шайба 12	2
6	8435.1108045	Вал привода управления	1
7	8435.1108039	Кронштейн	1
8	840.1108072	Рычаг	1
9	252135-П2	Шайба 8 Т	4
10	250510-П29	Гайка М8	6
11	250511-П29	Гайка М8х1	2
12	216526-П29	Шпилька М8х $\frac{1,25 - 3n}{1 - 6g}$ х22	2
13	45 9824 6256	Шпонка сегментная 3х5	2
14	8435.1108050	Тяга с наконечниками	1
15	840.1108054	Наконечник	2
16	8435.1108051	Тяга	1
17	8435.1108134	Накладка	1
18	201454-П29	Болт М8х16	2

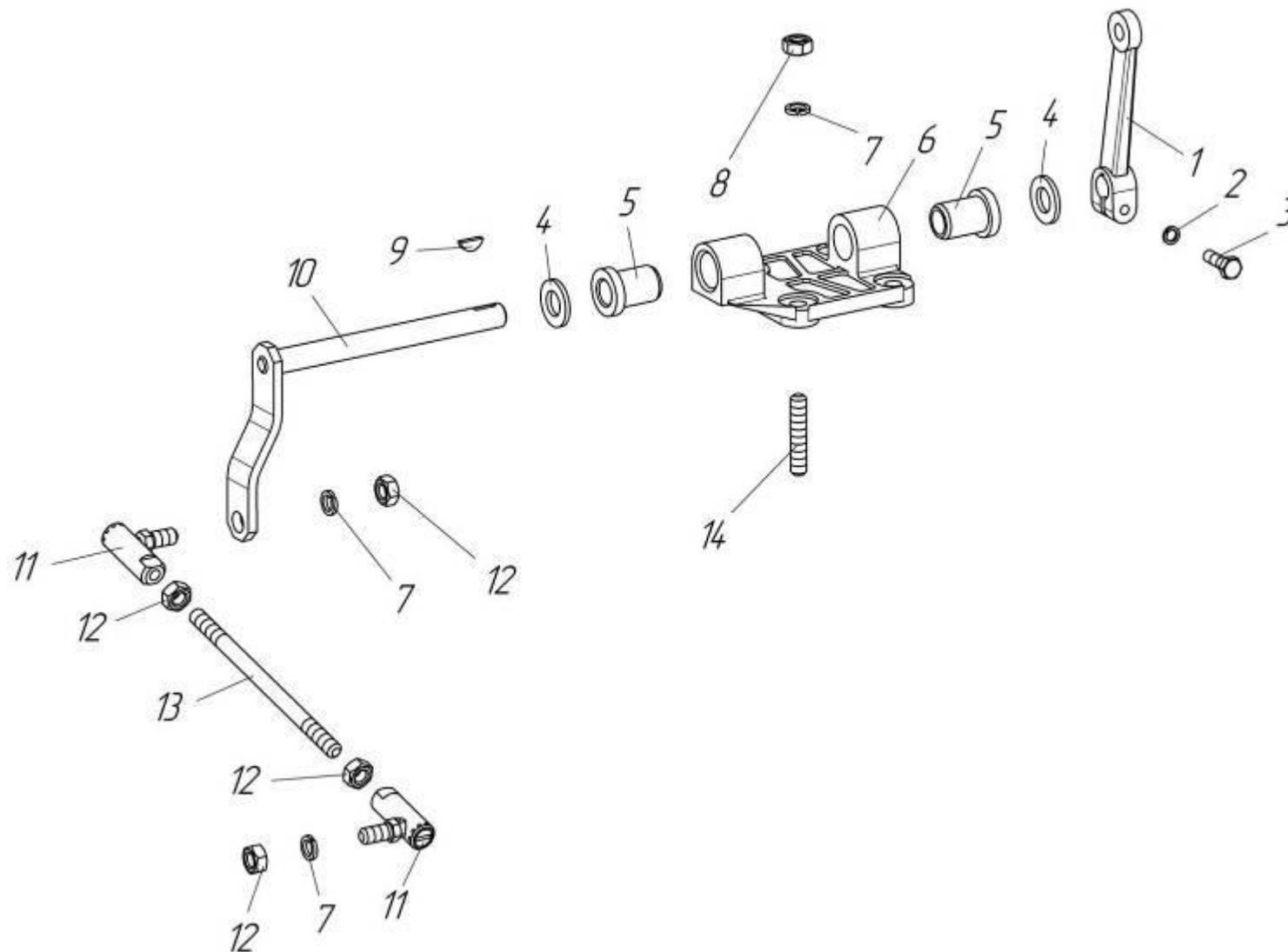


Рис19а Привод управления регулятором

Рис 19а Привод управления регулятором

№ поз.	Обозначение	Наименование	8491.10-032 8492.10-033
1	840.1108072	Рычаг вала	1
2	252134-П2	Шайба 6 Т	1
3	201422-П29	Болт М6х25	1
4	312328-П29	Шайба 12	2
—	8423.1108038	Кронштейн вала привода с втулками	1
5	840.1108040	Втулка	2
6	8423.1108039	Кронштейн вала привода	1
7	252135-П2	Шайба 8 Т	6
8	250511-П29	Гайка М8х1	4
9	45 9824 6256	Шпонка сегментная 3х5	1
10	849.1108044	Вал с рычагом	1
—	849.1108050	Тяга с наконечниками	1
11	840.1108054	Наконечник	2
12	250510-П29	Гайка М8	4
13	849.1108051	Тяга рычага	1
14	216526-П29	Шпилька М8х $\frac{1,25 - 3n}{1 - 6g}$ х22	4

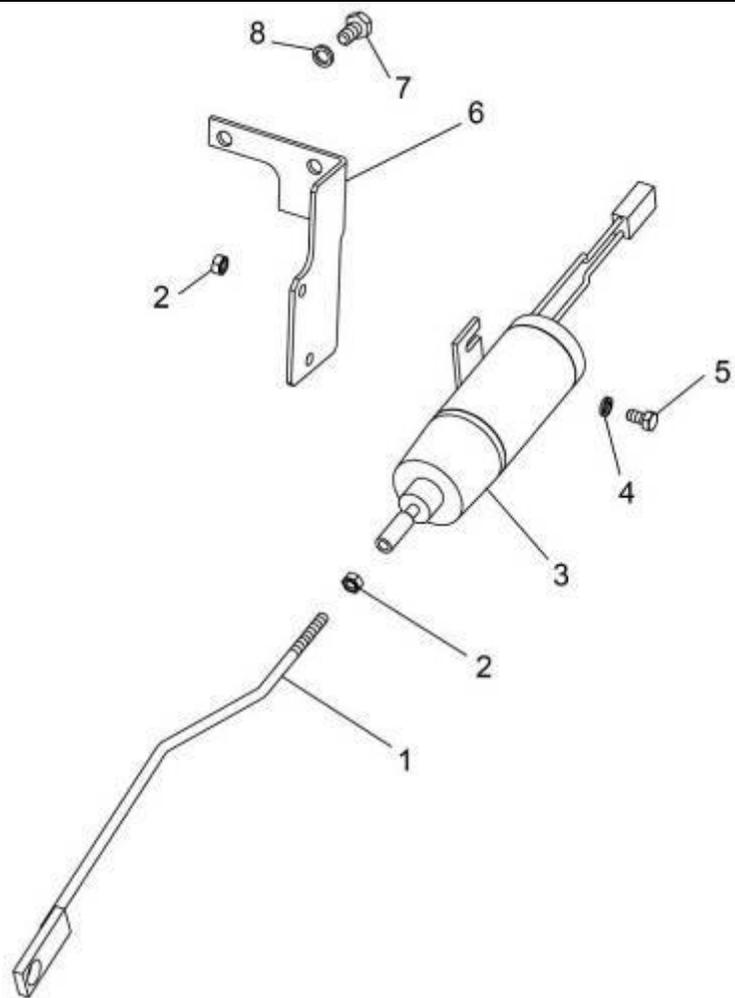


Рис. 20 Привод рычага останова ТНВД

Рис. 20 Привод рычага останова ТНВД

№ поз.	Обозначение	Наименование	8525.10	8491.10-032 8492.10-033
1	8481.1108411	Тяга	-	1
2	250 508-П29	Гайка М6	-	3
3	ЭМ-19-04*	Электромагнит	-	1
4	252134-П2	Шайба 6 Т	-	2
5	201416-П29	Болт М6х16	-	2
6	8481.1108111	Кронштейн	-	1
7	201454-П29	Болт М8х16	-	2
8	252135-П2	Шайба 8 Т	-	2

Примечание - * На ТМЗ не производится, см. Перечень производителей комплектующих к двигателям.

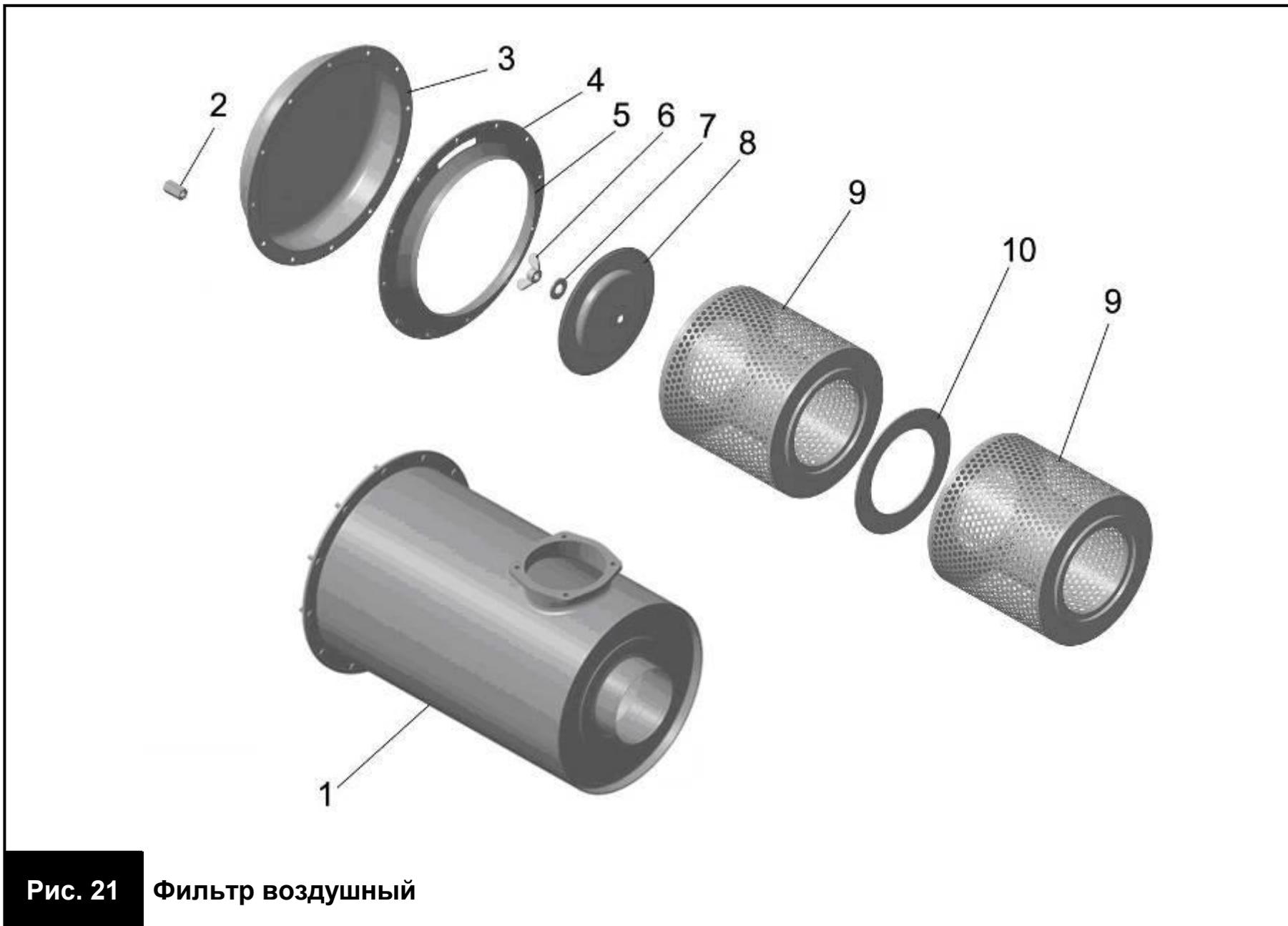


Рис. 21 Фильтр воздушный

Рис. 21 Фильтр воздушный

№ поз.	Обозначение	Наименование	8525.10	8491.10-032 8492.10-033
—	8421.1109010	Фильтр воздушный (в сборе)	-	2 кол-во входящих деталей ниже дано на 1 фильтр
1	8421.1109048	Корпус воздушного фильтра	-	1
2	8421.1109458	Гайка М8	-	12
3	8421.1109436	Корпус бункера	-	1
4	8421.1109030	Прокладка бункера	-	2
5	8421.1109442	Направляющая бункера	-	1
6	8421.1109576	Гайка фильтрующего элемента	-	1
7	8421.1109577	Кольцо уплотнительное	-	1
8	8421.1109099	Держатель фильтрующего элемента	-	1
9	8421.1109080*	Элемент фильтрующий (в сборе)	-	2
10	8421.1109544	Проставка	-	1

Примечание - * На ТМЗ не производится, смотри Перечень производителей комплектующих к двигателям.

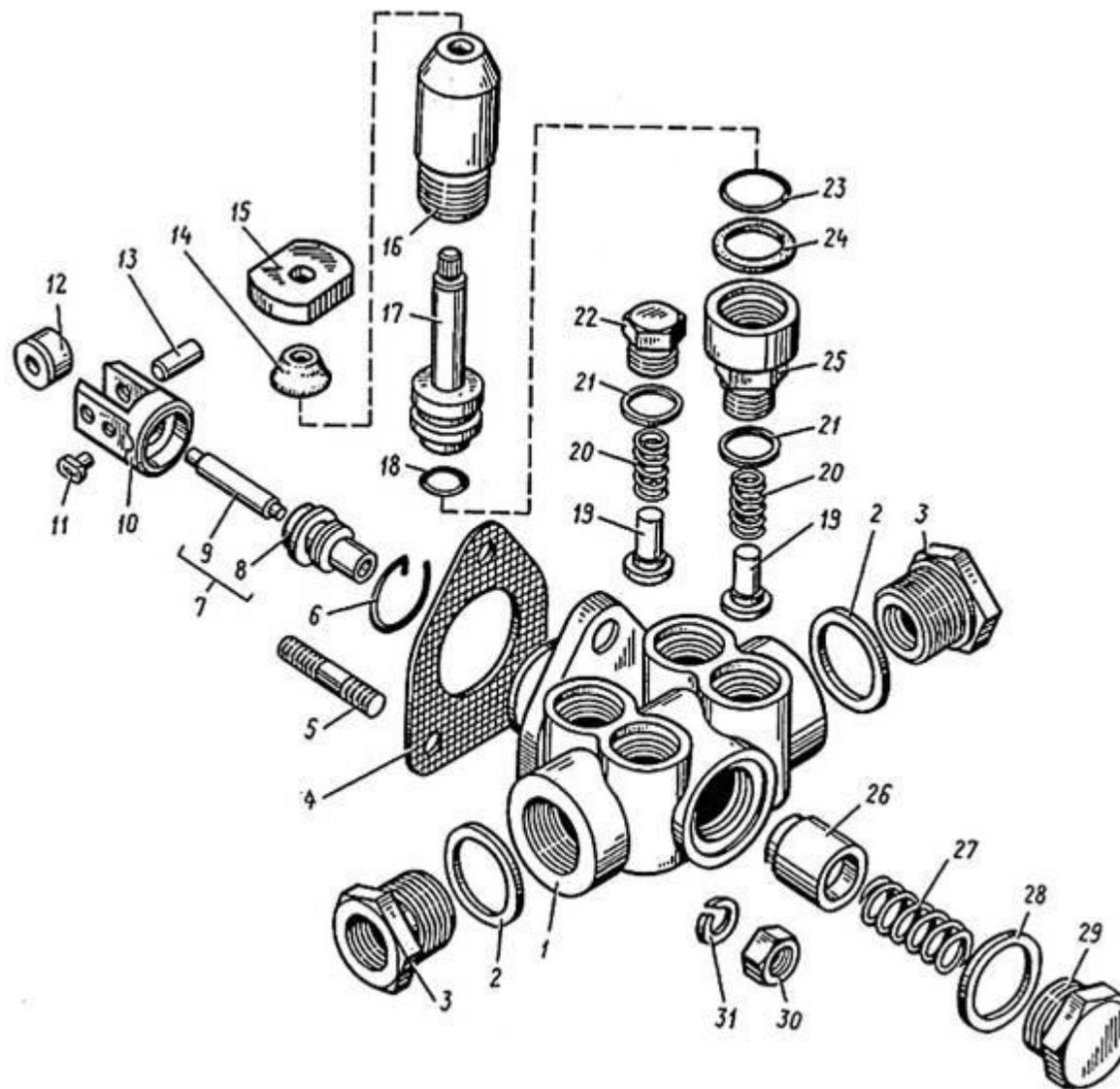


Рис. 22 Насос топливоподкачивающий

Рис. 22 Насос топливоподкачивающий

№ поз.	Обозначение	Наименование	8525.10	8491.10-032 8492.10-033
—	44.1106 010-01*	Насос топливоподкачивающий (в сборе)	1	1
1	44.1106 013-10	Корпус насоса	1	1
2	312768-П	Прокладка	2	2
3	316617-П29	Ввертыш	2	2
4	240.1106285	Прокладка насоса	1	1
5	45 9536 1005	Шпилька М6х $\frac{Cn}{4h}$ x16 $\frac{12}{10}$	3	3
6	236-1106256	Кольцо стопорное	1	1
7	33.1106222	Шток со втулкой	1	1
8	33.1106223	Втулка	1	1
9	33.1106338	Шток	1	1
10	42.1106240-20	Толкатель поршня	1	1
11	236.1106246-Б	Сухарь толкателя	1	1
12	42.1106242-10	Ролик толкателя	1	1
13	42.1106244-10	Ось ролика	1	1
—	236Т-1106288-В*	Насос топливопрокачивающий (в сборе)	1	1
14	236-1106342	Колпачок защитный	1	1
15	236-1106314-В	Рукоятка	1	1
16	236-1106292-Е	Цилиндр топливопрокачивающего насоса	1	1
17	236-1106298-Е	Поршень топливопрокачивающего насоса	1	1

Примечание - * На ТМЗ не производится, см. Перечень производителей комплектующих к двигателям

№ поз.	Обозначение	Наименование	8525.10	8491.10-032 8492.10-033
18	25 3111 2053	Кольцо 006-010-25-2-1	1	1
19	236-1106264	Клапан топливоподкачивающего насоса	4	4
20	236-1106272	Пружина клапана	4	4
21	852212	Шайба	4	4
22	236Т-1106276	Пробка клапана	3	3
23	25 3111 3064	Кольцо 016-020-25-2-2	1	1
24	236-1106306-Б	Кольцо	1	1
25	236-1106324-Г	Корпус цилиндра	1	1
26	236-1106228	Поршень топливоподкачивающего насоса	1	1
27	236-1106232	Пружина поршня	1	1
28	25 3111 3073	Кольцо 024-028-25-2-2	1	1
29	44.1106234	Пробка пружины	1	1
30	250508-П29	Гайка М6	3	3
31	252134-П29	Шайба 6 Т	3	3

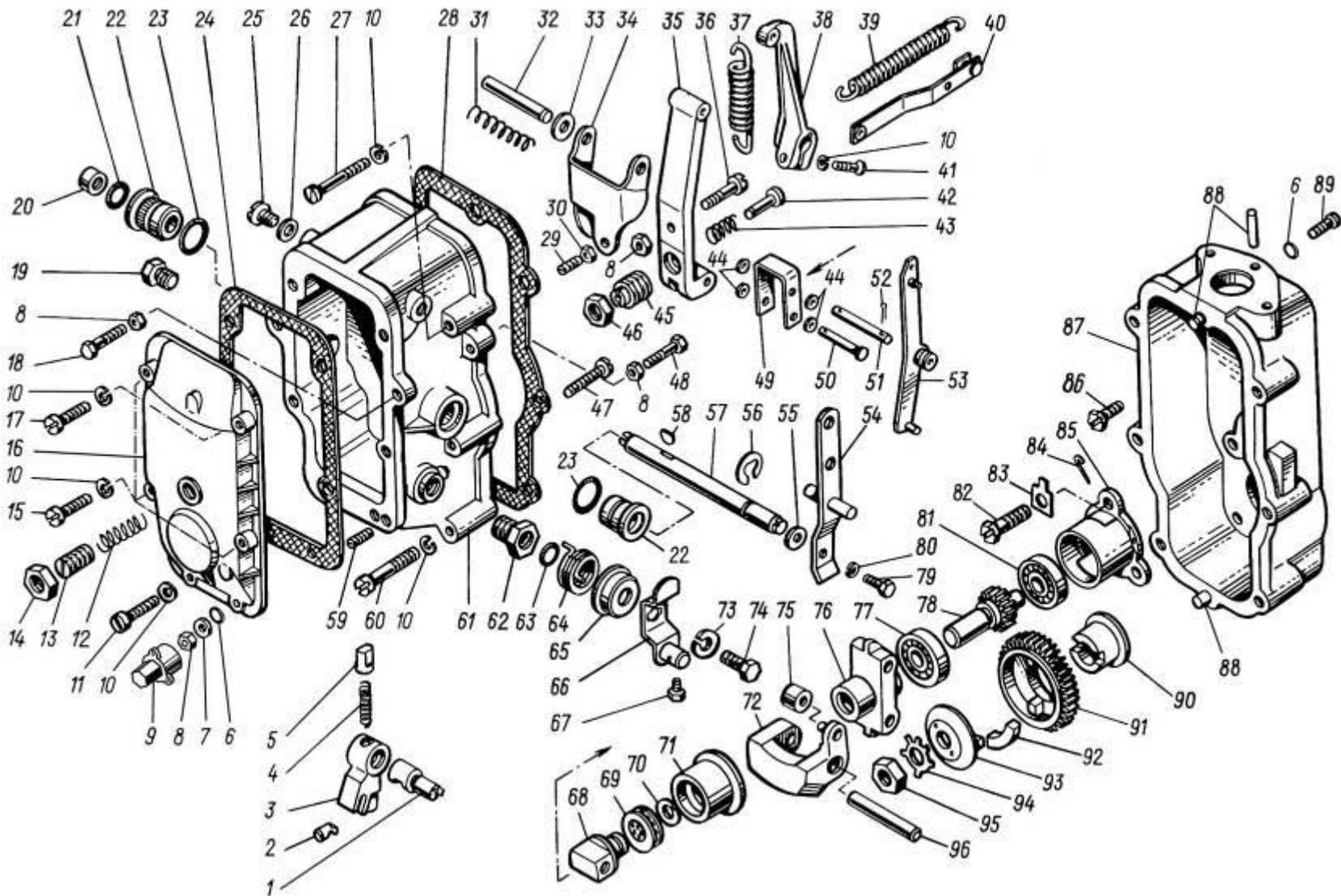


Рис. 23 Регулятор частоты вращения

Рис. 23 Регулятор частоты вращения

№ поз.	Обозначение	Наименование	8525.10	8491.10-032 8492.10-033
1	236-1110136-Б	Ось кулисы	1	1
2	60.1110220-02	Ползун кулисы	1	1
3	60.1110 132	Кулиса	1	1
4	175.1110227	Пружина фиксатора	1	1
5	236-1110372-Б	Фиксатор кулисы	1	1
6	25 3111 2013	Кольцо 005-008-19-2-1	2	2
7	312370	Шайба	1	1
8	250508-П29	Гайка М6	4	4
9	852920	Гайка колпачковая	1	1
10	252154-П29	Шайба 6 Л	12	12
11	310611-П29	Винт	1	1
12	236-1110490	Пружина буферная	1	1
13	60.1110492-10	Корпус буферной пружины	1	1
14	311511-П15	Контргайка	1	1
15	852380-П29	Винт	3	3
16	60.1110498-01	Крышка смотрового люка	1	1
17	310600-П29	Винт	1	1
18	852003-П29	Болт регулировочный	1	1
19	852880-П29	Пробка	1	1
20	313955-П29	Заглушка	1	1
21	236-1110482	Кольцо уплотнительное	1	1
22	236-1110476-Б	Втулка вала	2	2

№ поз.	Обозначение	Наименование	8525.10	8491.10-032 8492.10-033
23	25 3111 3064	Кольцо 016-020-25-2-2	2	2
24	236-1110499-A3	Прокладка крышки смотрового люка	1	1
25	852369-П29	Винт-заглушка	2	2
26	852205	Шайба	2	2
27	310612-П29	Винт	1	1
28	236-1110154-A	Прокладка крышки регулятора	1	1
29	852364	Винт	1	1
30	250511-П15	Гайка М8х1	1	1
31	236-1110089	Пружина компенсационная	1	1
32	236-1110088	Ось рычагов	1	1
33	312700-П15	Шайба	1	1
34	60.1110080	Рычаг двуплечий	1	1
35	238НБ-1110406-A2	Рычаг регулятора	1	1
36	852350-П15	Винт регулировочный	1	1
37	60 1110462* или 90.1110462-10*	Пружина регулятора	1	1
38	60.1110466	Рычаг пружины	1	1
39	60.1110438	Пружина рычага рейки с зацепом (в сборе)	1	1
40	423.1110454-01	Тяга рейки с планкой пружинной и щитком	1	1
41	45 9346 5503	Болт	1	1
42	423.1110412	Корректор	1	1
43	240Б-1110414-Б	Пружина корректора	1	1

Примечание - * применяется в зависимости от конструкции.

№ поз.	Обозначение	Наименование	8525.10	8491.10-032 8492.10-033
44	312370-П29	Шайба	4	4
45	240Б-1110416	Корпус пружины корректора	1	1
46	311512-П15	Контргайка	1	1
47	852357	Винт регулировочный	1	1
48	852020-П29	Болт регулировочный	1	1
49	236-1110433	Серьга регулятора	1	1
50	317849-П15	Палец	1	1
51	236-1110066	Ось упорной пяты	1	1
52	258012-П15	Шплинт разводной	4	4
53	60.1110441-01	Рычаг рейки (в сборе)	1	1
54	236-1110151	Рычаг управления регулятором	1	1
55	312347-П15	Шайба	1	1
56	236-1110471	Кольцо пружинное упорное	1	1
57	902.1110467-10	Вал рычага пружины	1	1
58	314003-П	Шпонка сегментная	1	1
59	236-1110200 или 175.1110200	Винт регулировочный (подбор)	1	1
60	852381-П29	Винт	5	5
61	60.1110129	Крышка регулятора	1	1
62	236-1110134-Б	Ввертыш оси кулисы	1	1
63	236-1110394	Кольцо уплотнительное	1	1
64	236-1110396	Пружина возвратная	1	1
65	236-1110398	Крышка пружины	1	1

№ поз.	Обозначение	Наименование	8525.10	8491.10-032 8492.10-033
66	42.1110380-13	Рычаг останова (в сборе)	1	1
67	852006-П29	Болт	1	1
68	236-1110065-Б	Пята упорная	1	1
69	8102	Подшипник муфты грузов	1	1
70	236-1110067	Кольцо пружинное	1	1
71	60.1110006-02	Муфта грузов	1	1
72	175.1110320	Груз регулятора (в сборе)	2	2
73	252134-П29	Шайба 6 Т	1	1
74	201418-П29	Болт М6х16	1	1
75	236-1110532	Ролик груза	2	2
—	175.1110300	Державка грузов со стаканом (в сборе)	1	1
76	175.1110304	Державка грузов	1	1
77	202	Шарикоподшипник	1	1
78	236-1110051-В	Валик державки грузов	1	1
79	201416-П29	Болт М6х12	1	1
80	252134-П29	Шайба 6 Т	1	1
81	200	Шарикоподшипник	1	1
82	310140-П15	Болт	3	3
83	312529-П15	Шайба	3	3
84	236.1110042	Стопор пружинный	1	1
85	236.1110558-Б	Стакан подшипников	1	1
86	311200-П29	Винт	3	3

№ поз.	Обозначение	Наименование	8525.10	8491.10-032 8492.10-033
87	84.1110022	Корпус регулятора	1	1
88	25 639-П15	Штифт	3	3
89	260003-П15	Палец	1	1
90	236-1110518-Б	Втулка ведущей шестерни	1	1
91	236-1110516-Б2	Шестерня ведущая	1	1
92	236-1110517-Б2	Сухарь шестерни	4	4
93	236-1110521	Фланец втулки	1	1
94	312556-П15	Шайба стопорная	1	1
95	250634-П15	Гайка М14х1,5	1	1
96	236-1110049	Ось груза регулятора	2	2

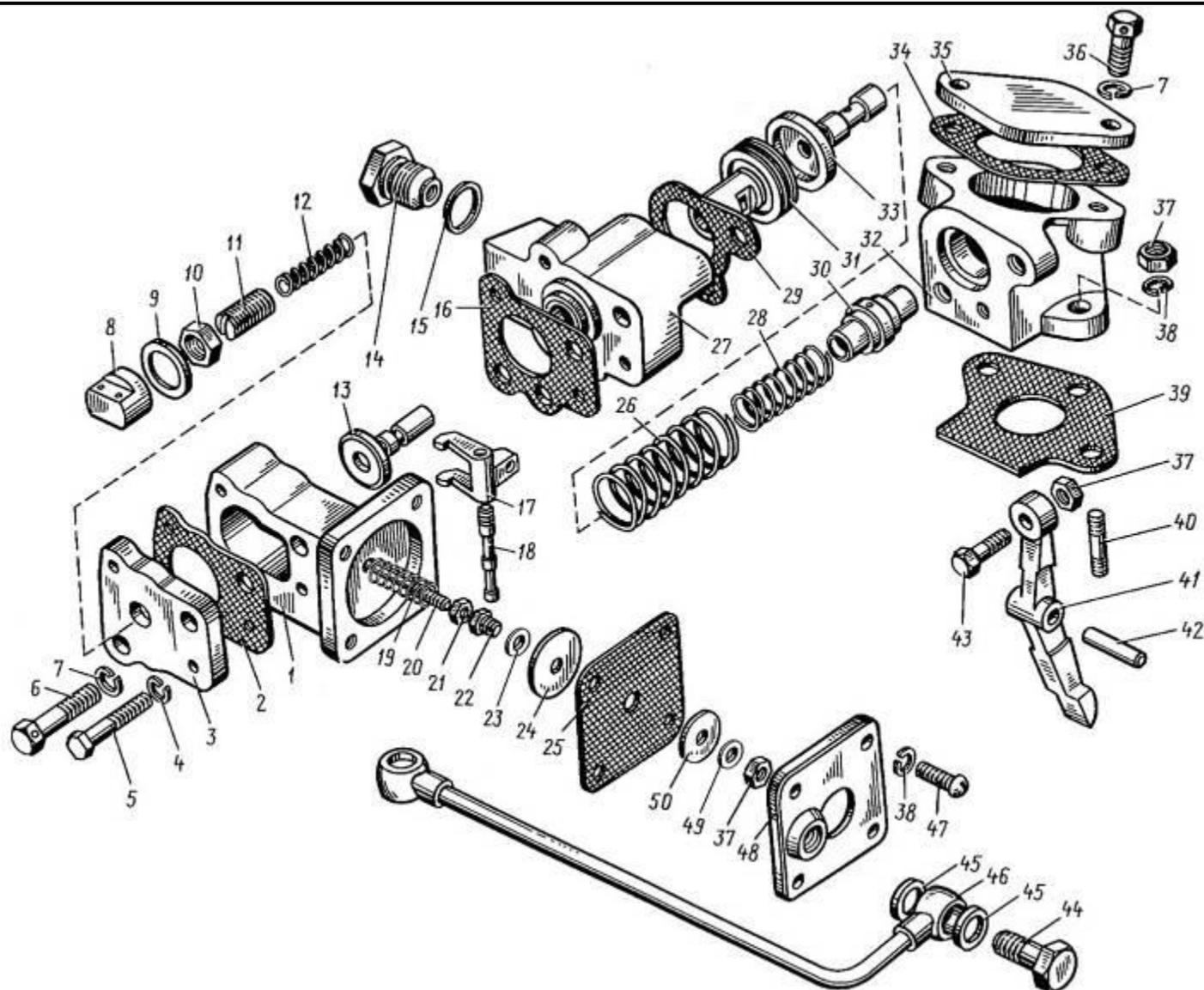


Рис.24 Корректор подачи топлива по наддуву

Рис. 24 **Корректор подачи топлива по наддуву**

№ поз.	Обозначение	Наименование	8525.10	8491.10-032 8492.10-033
—	423.1110860-20* (423.1110860-10*)	Корректор подачи топлива (в сборе)	1	1
1	423.1110880-10	Корпус мембраны	1	1
2	421.1110895	Прокладка крышки	1	1
3	423.1110893	Крышка корректора	1	1
4	252134-П29	Шайба 6 Т	2	2
5	201430-П29	Болт М6х45	2	2
6	310048-П29	Болт	2	2
7	252135-П2	Шайба 8 Т	2	2
8	421.1110830	Колпачок корпуса	1	1
9	312327-П	Прокладка	1	1
10	311448-П15	Гайка	1	1
11	421.1110828-11	Корпус пружины	1	1
12	421.1110826-20	Пружина корректора	1	1
13	421.1110786-10	Золотник	1	1
14	42.1111902	Ввертыш	1	1
15	312367-П	Прокладка	1	1
16	421.1110881	Прокладка	1	1
17	421.1110899	Рычаг корректора	1	1
18	421.1110901	Ось рычага	1	1
19	421.1110905 (421.1110905-10)	Пружина	1	1

Примечание - * На ТМЗ не производится, см. Перечень производителей комплектующих к двигателям.

№ поз.	Обозначение	Наименование	8525.10	8491.10-032 8492.10-033
20	421.1110897	Шток мембраны	1	1
21	318-85283	Гайка	1	1
22	421.1110898	Втулка штока	1	1
23	852921	Шайба	1	1
24	421.1110882	Фланец	1	1
25	421.1110878-01	Мембрана	1	1
26	421.1110802	Пружина поршня	1	1
27	423.1110866	Корпус корректора	1	1
28	423.1110932	Пружина гильзы	1	1
29	421.1110869	Прокладка	1	1
30	423.1110930	Гильза упора	1	1
31	421.1110800	Поршень корректора	1	1
32	423.1110923	Проставка	1	1
33	423.1110925-10	Упор	1	1
34	236-1014272	Прокладка	1	1
35	423.1110921	Фланец	1	1
36	852010-П29	Болт	2	2
37	250508-П29	Гайка М6	4	4
38	252154-П29	Шайба 6 Л	2	2
39	423.1110924	Прокладка	1	1
40	216504-П29	Шпилька	2	2
41	423.1110927-10	Рычаг корректора	1	1

№ поз.	Обозначение	Наименование	8525.10	8491.10-032 8492.10-033
42	852753	Штифт	1	1
43	310062-П29	Болт	1	1
44	318-85205	Болт	2	2
45	312482-П34	Шайба	4	4
46	8421.1111538	Трубка подвода воздуха	1	1
47	310611-П15	Винт	4	4
48	421.1110894	Крышка мембраны	1	1
49	312370-П13	Шайба	1	1
50	312325-П15	Шайба	1	1

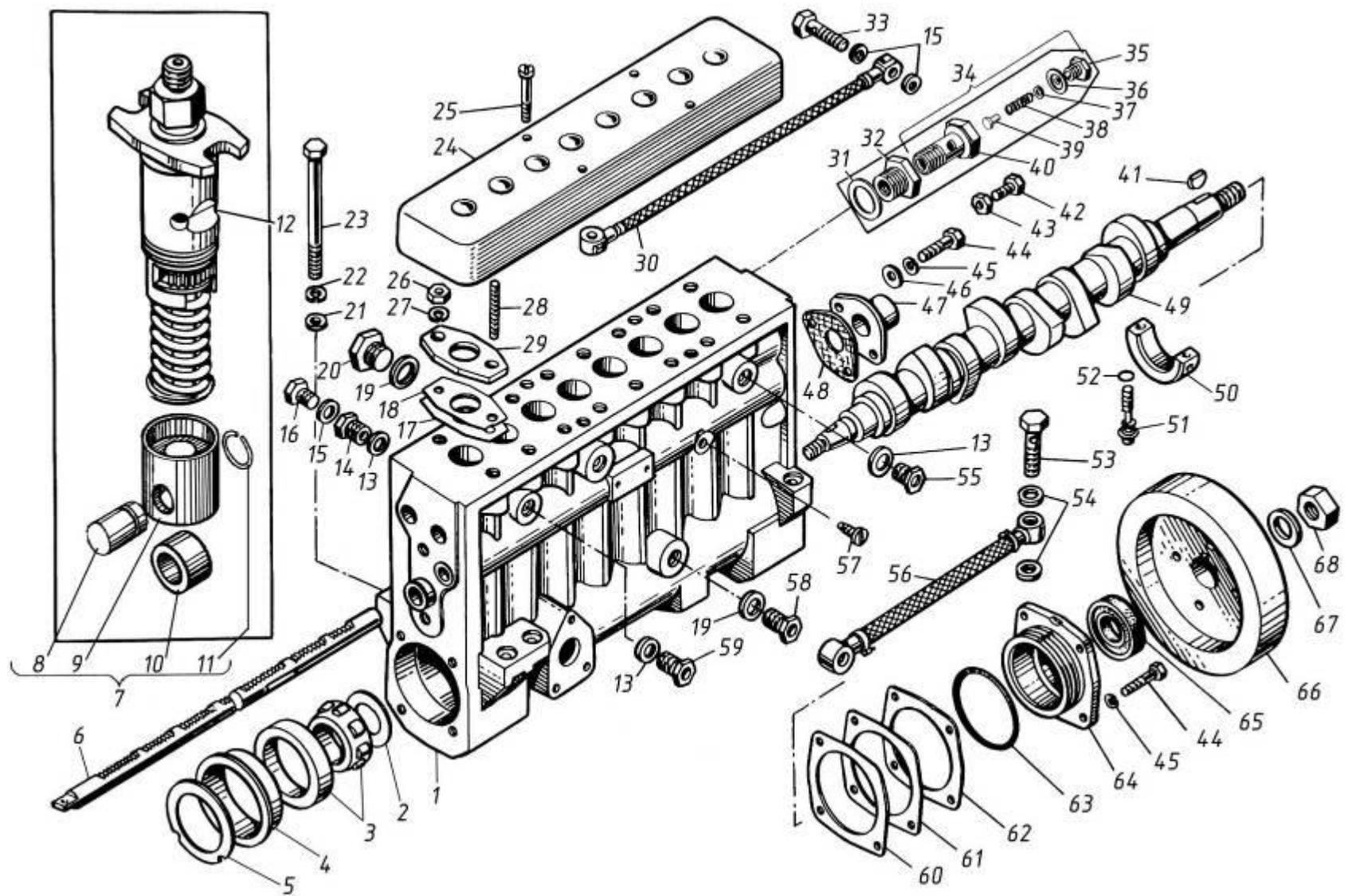


Рис.25 Топливный насос высокого давления

Рис. 25 Топливный насос высокого давления

№ поз.	Обозначение	Наименование	8525.10	8491.10-032 8492.10-033
—	171.1111005-80*	Топливный насос высокого давления	1	-
—	17.1111005*	Топливный насос высокого давления	-	1
1	17.1111021	Корпус топливного насоса с втулками рейки	1	1
2	42.1111087	Шайба дистанционная	2	2
3	6-7506 А	Подшипник кулачкового вала	2	2
4	42.1111077	Втулка подшипника	1	1
5	42.1111082	Кольцо упорное	1	1
6	42.1111181-02	Рейка насоса	1	1
7	17.1111110	Толкатель плунжера (в сборе)	8	8
8	42.1111124	Ось ролика	8	8
9	17.1111114	Толкатель плунжера	8	8
10	17.1111118	Ролик толкателя	8	8
11	17.1111115	Кольцо стопорное	8	8
12	17.1111130-02	Секция топливного насоса (в сборе)	8	8
13	852619-П	Шайба	3	3
14	42.1111902	Ввертыш	1	1
15	312482-П	Прокладка	5	5
16	316126-П29	Пробка	1	1
17	42.1111386	Прокладка регулировочная	32 (max)	32 (max)

Примечания - 1 * На ТМЗ не производятся, см. Перечень производителей комплектующих к двигателям.

2 Возможно применение насоса 171.1111005-50 со специальными регулировками взамен 171.1111005-80.

3 На двигателях 8491.10-032 и 8492.10-033 ТНВД имеет разную регулировку подач для обеспечения требуемой мощности.

№ поз.	Обозначение	Наименование	8525.10	8491.10-032 8492.10-033
18	42.1111385-01	Прокладка регулировочная	48 (max)	48 (max)
19	312768-П	Прокладка	3	3
20	316186-П29	Пробка	1	1
21	312355-П29	Шайба	4	4
22	252136-П2	Шайба 10 ОТ	4	4
23	200461-П29	Болт М10х90	4	4
24	42.1111412	Крышка защитная	1	1
25	42.1111414	Винт крепления крышки	4	4
26	250517-П29	Гайка М10х1,25	16	16
27	252156-П29	Шайба 10 Л	16	16
28	852301	Шпилька	16	16
29	17.1111375	Фланец нажимной	8	8
30	8421.1111538	Трубка подвода масла (в сборе)	1	1
31	312630-П	Прокладка	1	1
32	42.1111 032	Ввертыш экранированный	1	1
33	310122-П29	Болт	2	2
34	6007.1111282-01	Клапан перепускной (в сборе)	1	1
35	852893-П15	Пробка клапана	1	1
36	852205	Прокладка	1	1
37	852210	Шайба регулировочная	4 (max)	4 (max)
38	60.1111289-10 или 60.1111289-12	Пружина клапана	1	1

№ поз.	Обозначение	Наименование	8525.10	8491.10-032 8492.10-033
39	60.1111152	Клапан	1	1
40	6007.1111285-10	Корпус клапана	1	1
41	852802	Шпонка сегментная	1	1
42	201420-П15	Болт М6х20	1	1
43	250608-П15	Гайка М6	1	1
44	201458-П29	Болт М8х25	2	2
45	252135-П2	Шайба 8 Т	2	2
46	312700-П29	Шайба	2	2
47	42.1111186	Крышка рейки	1	1
48	421.1111869-10	Прокладка	1	1
49	17.1111055	Вал кулачковый	1	1
50	42.1111063-10	Опора кулачкового вала	2	2
51	42.1111 065	Болт опоры кулачкового вала	4	4
52	25 3111 2015	Кольцо 007-010-19-2-1	4	4
53	310 264-П29	Болт	2	2
54	201-1015624	Прокладка	4	4
55	42.1111905	Ввертыш	1	1
56	842.1111570	Трубка	1	1
57	310952-П29	Винт стопорный	1	1
58	316617-П29	Ввертыш	2	2
59	316619-П29	Ввертыш	1	1
60	42.1111080	Прокладка регулировочная	1	1
61	42.1111079	Прокладка регулировочная	7 (max)	7 (max)

№ поз.	Обозначение	Наименование	8525.10	8491.10-032 8492.10-033
62	42.1111078	Прокладка регулировочная	3 (max)	3 (max)
63	25 3111 2181	Кольцо 068-074-36-2-1	1	1
64	172.1111072	Крышка подшипника	1	1
65	42.1111090	Манжета	1	1
66	42.1111332-11	Маховик топливного насоса	1	1
67	252161-П29	Шайба 20 Л	1	1
68	250565-П29	Гайка М20х1,5	1	1

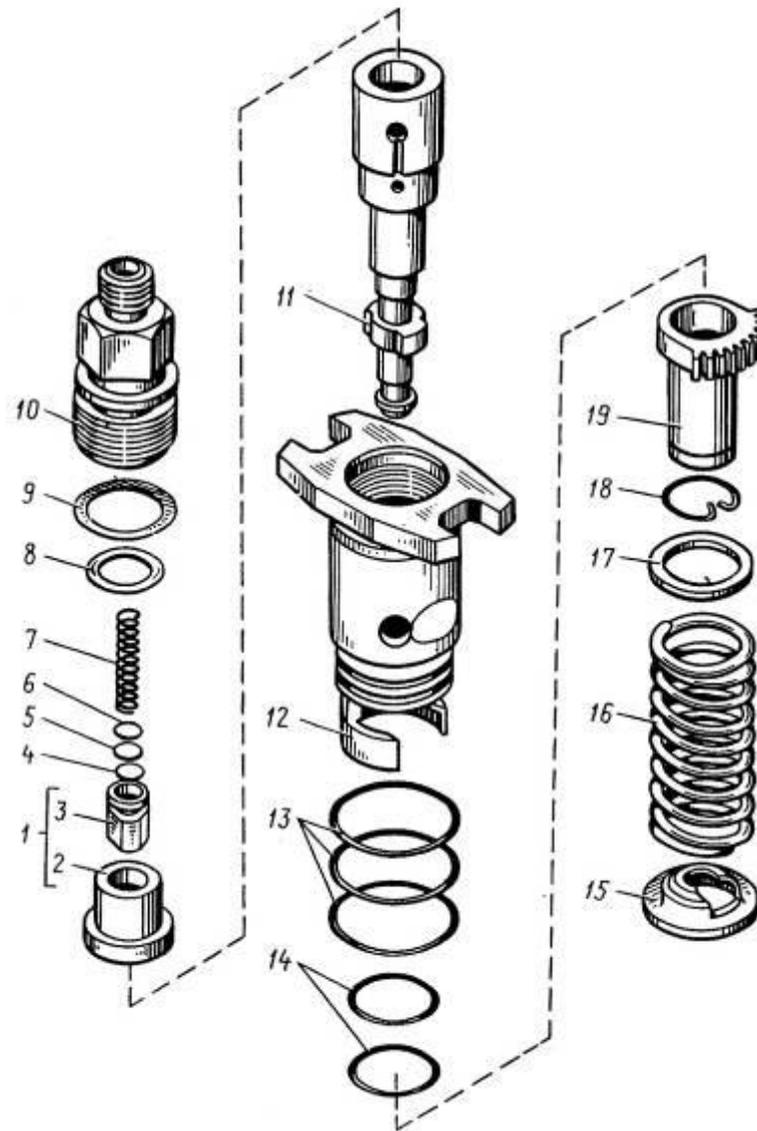


Рис.26 Секция топливного насоса высокого давления

Рис. 26 Секция топливного насоса высокого давления

№ поз.	Обозначение	Наименование	8525.10	8491.10-032 8492.10-033
—	17.1111130*	Секция топливного насоса (в сборе)	8	8
1	17.1111220	Клапан нагнетательный (в сборе)	8	8
2	17.1111226	Седло нагнетательного клапана	8	8
3	421.1111224	Клапан нагнетательный	8	8
4	42.1111230	Упор пружины клапана	16	16
5	42.1111239	Прокладка регулировочная	32	32
6	42.1111237	Прокладка регулировочная	32	32
7	42.1111228-01	Пружина нагнетательного клапана	8	8
8	42.1111257	Прокладка штуцера	8	8
9	25 3111 3073	Кольцо 024-028-25-2-2	8	8
10	17.1111256	Штуцер топливный высокого давления	8	8
11	17.1111150	Пара плунжерная	8	8
12	17.1111132	Корпус секции со штифтом	8	8
13	25 31112081	Кольцо 032-036-25-2-1	24	24
14	25 3111 2069	Кольцо 021-025-25-2-1	16	16
15	42.1111135	Тарелка пружины толкателя нижняя	8	8
16	17.1111138	Пружина толкателя	8	8
17	42.1111134	Тарелка пружины толкателя верхняя	8	8
18	42.1111176	Кольцо пружинное	8	8
19	17.1111174	Втулка поворотная	8	8

Примечание - * На ТМЗ не производится, см. Перечень производителей комплектующих к двигателям.

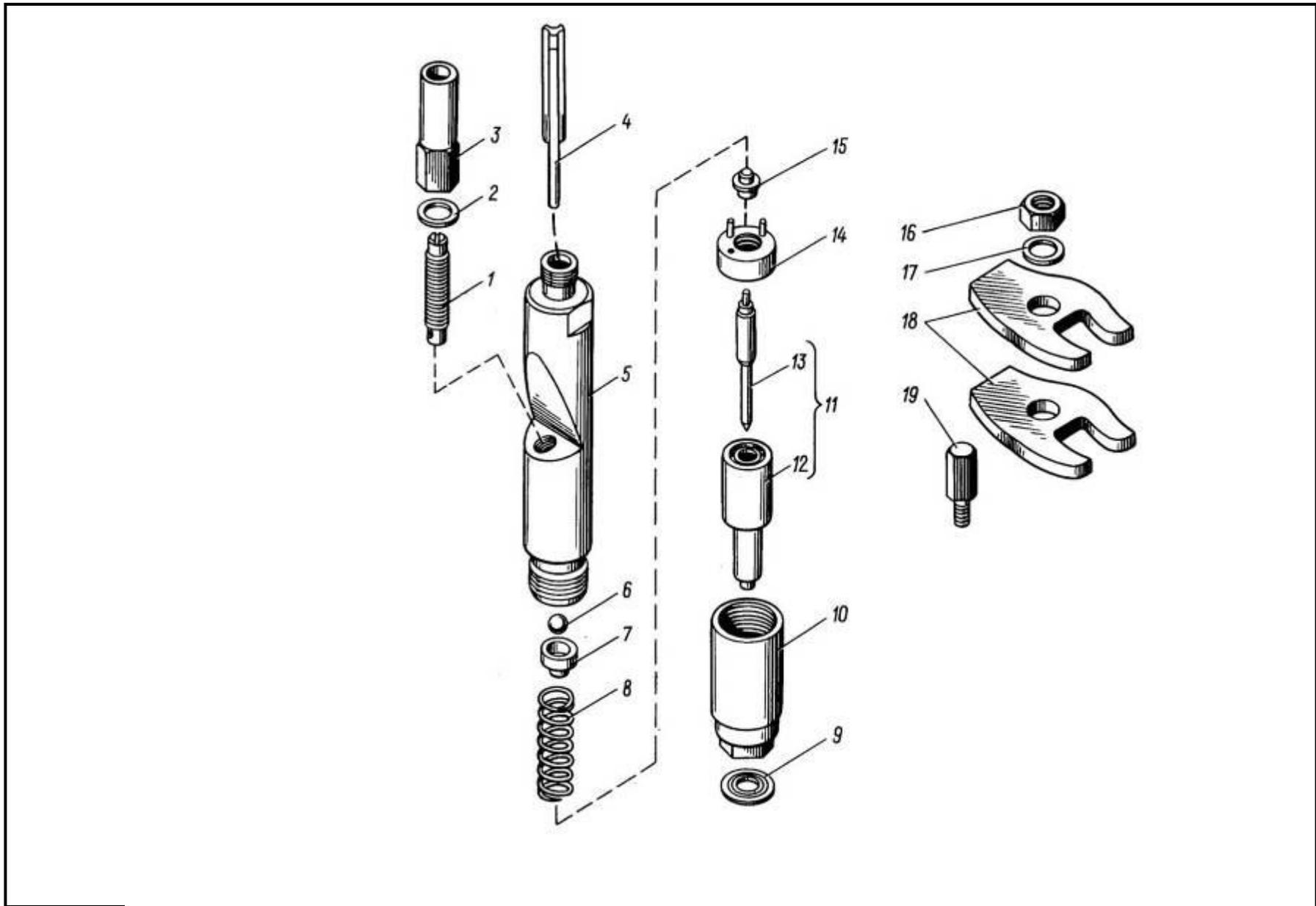


Рис. 27 Форсунка

Рис. 27 Форсунка

№ поз.	Обозначение	Наименование	8525.10	8491.10-032 8492.10-033
—	182.1112010-10*	Форсунка (в сборе)	8	8
1	18.1112196	Регулировочный винт	8	8
2	312753-П	Прокладка	8	8
3	852507-П15	Гайка	8	8
4	18.1112172	Стержень фильтра форсунки	8	8
5	18.1112024	Корпус	8	8
6	33.1111325	Шарик	8	8
7	18.1112136	Тарелка пружины верхняя	8	8
8	33.1112140	Пружина	8	8
9	312 471-П	Шайба уплотнительная	8	8
10	33.1112116	Гайка распылителя	8	8
11	182.1112110-10 или 182.1112110-11	Распылитель (в сборе)	8	8
12	182.1112112-10	Корпус	8	8
13	26.1112114-40	Игла распылителя	8	8
14	18.1112382	Проставка	8	8
15	18.1112134	Штанга форсунки	8	8
16	311901-П2	Гайка	8	8
17	312695-П15	Шайба	8	8
18	840.1112163	Скоба форсунки	16	16
19	840.1112169	Опора скобы	8	8

Примечание - * На ТМЗ не производится, см. Перечень производителей комплектующих к двигателям.

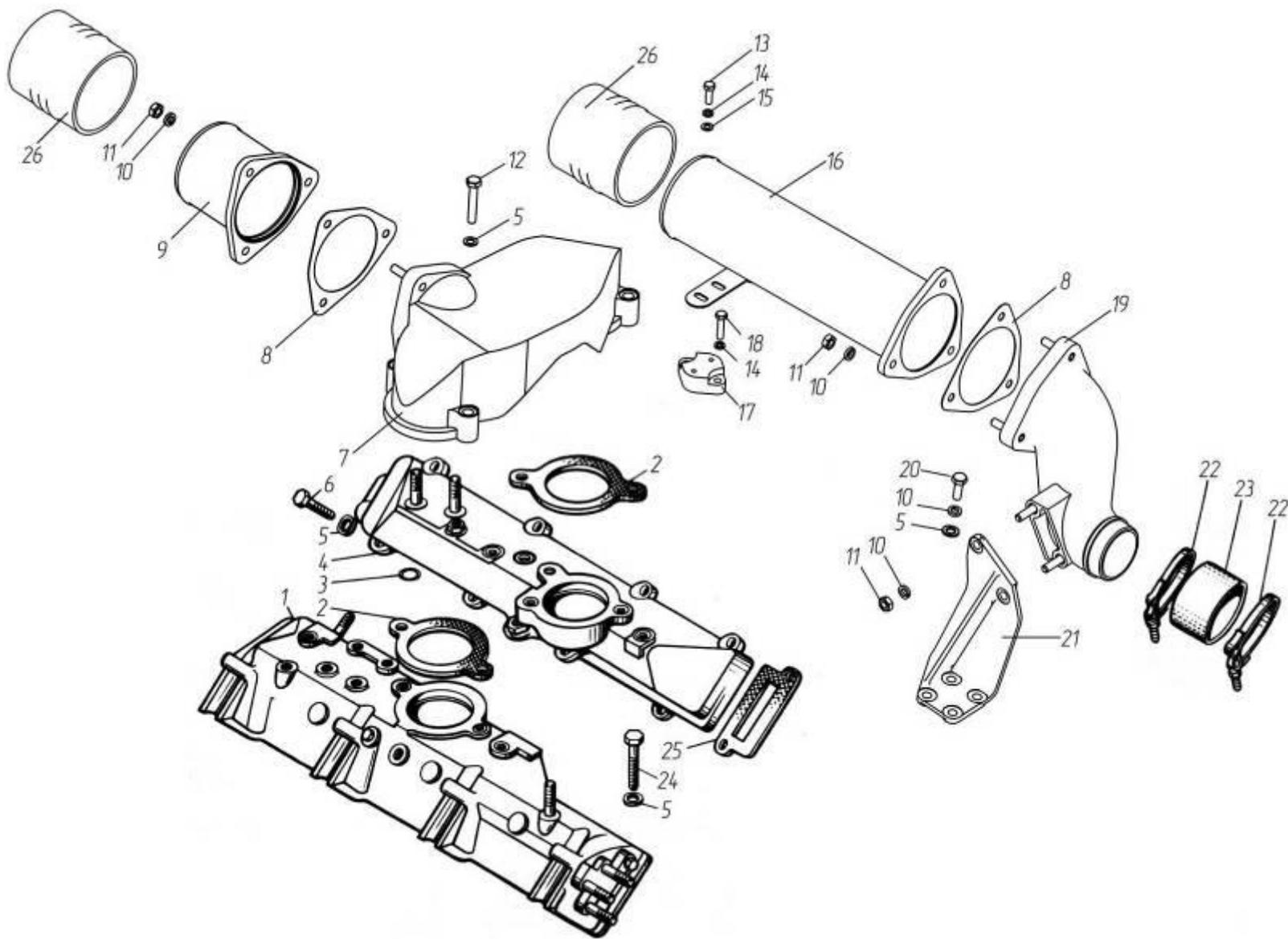


Рис. 28 Впускные коллекторы

Рис. 28 Впускные коллекторы

№ поз.	Обозначение	Наименование	8525.10	8491.10-032 8492.10-033
1	842.1115014-10	Коллектор впускной левый (в сборе)	1	1
2	8424.1115036	Прокладка патрубка	2	2
3	201.1015624	Прокладка 16×22×2	1	1
4	842.1115012-10	Коллектор впускной правый (в сборе)	1	1
5	252006-П29	Шайба 10	24	24
6	201680-П29	Болт М10×1,25×35	2	2
7	8431.1115030	Патрубок соединительный со шпильками (в сборе)	1	1
8	8431.1115154	Прокладка	2	2
9	8431.1115150	Труба левая	1	-
10	252136-П2	Шайба 10 ОТ	12	12
11	250517-П29	Гайка М10×1,25	8	8
12	201688-П29	Болт М10×1,25×60	4	4
13	201458-П29	Болт М8×25	2	-
14	252135-П2	Шайба 8 Т	4	-
15	252005 -П29	Шайба 8	2	-
16	8431.1115145	Труба правая	1	-
17	8431.1115256	Проставка	1	-
18	201462-П29	Болт М8×35	2	-
19	8431.1115120	Патрубок компрессора со шпильками (в сборе)	1	1

№ поз.	Обозначение	Наименование	8525.10	8491.10-032 8492.10-033
20	201678-П29	Болт М10×1,25×30	4	4
21	8431.1115182	Кронштейн	1	1
22	288712	Хомут GBS 101/25-W1 SK	2	2
23	8424.1115048	Рукав 75-87,5×45-0,3(3)	1	1
24	45 9328 1097	Болт М10×1,25×100	14	14
25	840.1115026	Прокладка впускного коллектора	8	8
26	8435.1115040-01*	Рукав с кольцами (FLX 7759-0001)	4	4

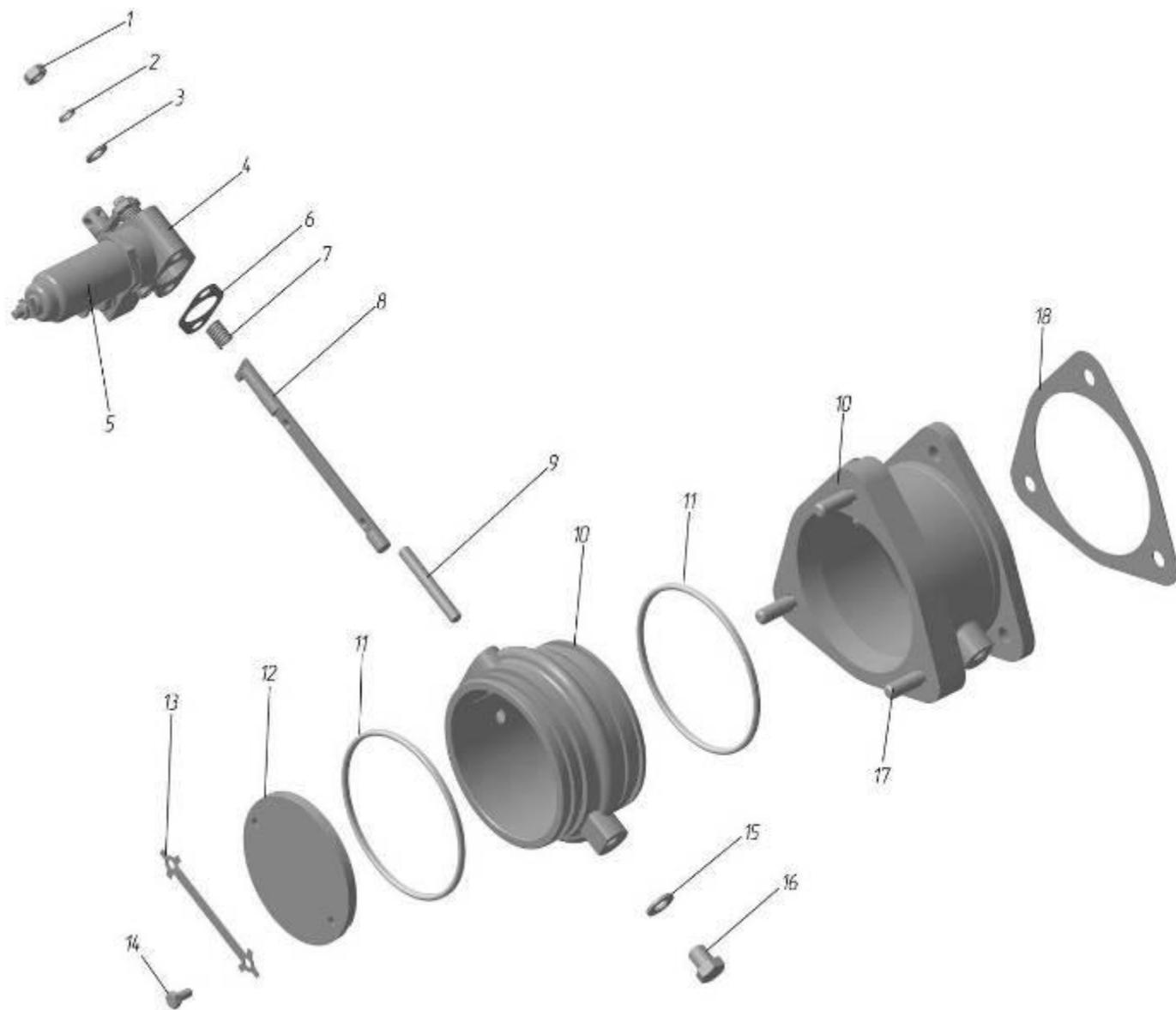


Рис. 29 Механизм аварийного останова

Рис. 29 Механизм аварийного останова

№ поз.	Обозначение	Наименование	8525.10	8491.10-032 8492.10-033
—	8431.1030230	Механизм аварийного останова двигателя	1	1
1	250511-П29	Гайка М8×1	2	2
2	252005-П29	Шайба 8	2	2
3	252135-П2	Шайба 8 Т	2	2
4	8401.1030150	Привод заслонки аварийного останова с электромагнитом	1	1
5	45 7374 6669	Электромагнит РС-336-02*	1	1
6	236.1011358-А	Прокладка	1	1
7	8401.1030242	Пружина заслонки	1	1
8	8401.1030240	Ось заслонки	1	1
9	310 444-П29	Шпилька М8×1,25×1×48	2	2
10	8431.1030240	Корпус заслонки	1	1
12	8401.1030244	Заслонка	1	1
13	8401.1030246	Пластина замковая	1	1
14	201416-П29	Болт М6 ×12	2	2
15	312326-П	Шайба 12	1	1
16	316104-П29	Пробка М12	1	1
17	216553-П29	Шпилька М10×1,5×1,25×25	3	3
18	8431.1115154	Прокладка	1	1

Примечание - * На ТМЗ не производится, смотри Перечень производителей комплектующих к двигателям.

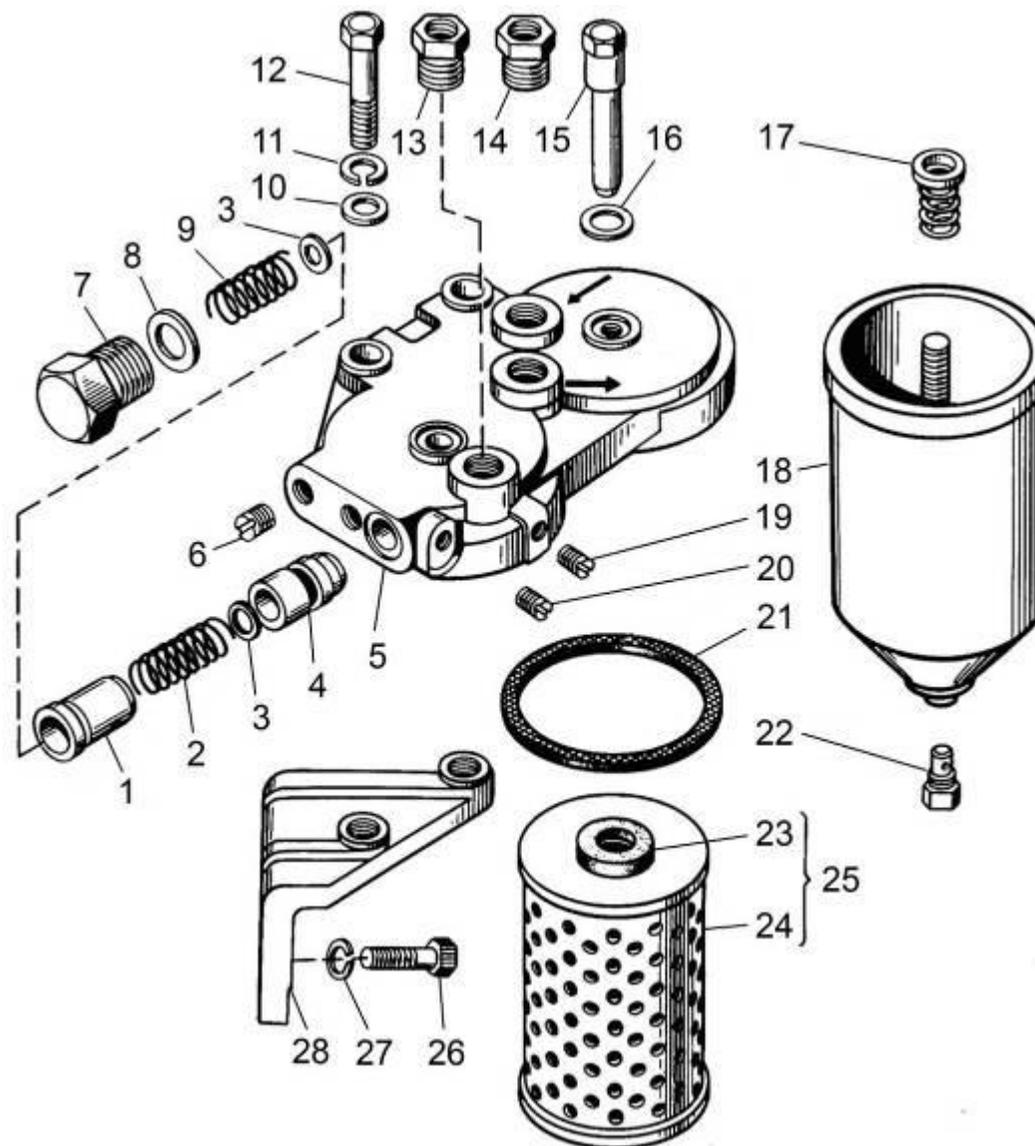


Рис. 30 Фильтр тонкой очистки топлива

Рис.30 Фильтр тонкой очистки топлива

№ поз.	Обозначение	Наименование	8525.10	8491.10-032 8492.10-033
—	840.1117010	Фильтр (в сборе)	1	1
—	840.1117020	Корпус фильтра (в сборе)	1	1
1	840.1117162	Гильза перепускного клапана	1	1
2	840.1117158	Пружина клапана термостата	1	1
3	312699-П2	Шайба	4	4
4	840.1117150	Клапан перепускной	1	1
5	840.1117022	Корпус фильтра	1	1
6	316198-П29	Пробка КГ 1/4"	2	2
7	316108-П29	Пробка М16х1,5	1	1
8	312367-П	Шайба 16х19х1,5	1	1
9	840.1117159	Пружина перепускного клапана	1	1
10	252007-П29	Шайба 12	2	2
11	252137-П2	Шайба 12 ОТ	2	2
12	201573-П29	Болт М12х1,25х60	2	2
13	316622-П29	Ввертыш	1	1
14	316615-П29	Ввертыш	2	2
15	840.1117122	Болт	2	2
16	312326-П	Шайба 14х19х1,5	2	2
17	840.1117037	Пружина фильтра с шайбой	2	2
18	840.1117182	Колпак фильтра	2	2

№ поз.	Обозначение	Наименование	8525.10	8491.10-032 8492.10-033
19	316105-П2	Пробка КГ 1/8"	1	1
20	8421.1117301	Пробка	1	1
21	840.1117186	Прокладка колпака	2	2
22	840.1117144*	Пробка сливная	2	2
23	840.1117114**	Прокладка элемента	4	4
24	840.1117040-01**	Элемент фильтрующий	2	2
25	840.1117030-01** или ЛДКЯ 387631.037	Элемент (в сборе)	2	2
26	201678-П29	Болт М10х1,25х30	6	6
27	252136-П2	Шайба 10 ОТ	6	6
28	841.1117152	Кронштейн	1	1

Примечания.

1 * Входит в колпак фильтра 840.1117182.

2 ** Элемент в упаковке может иметь обозначение 840.1117039-01. На ТМЗ не производится, смотри Перечень производителей комплектующих к двигателям.

ЛДКЯ 387631.037 – тканевый элемент, 840.1117030-01 – бумажный элемент.

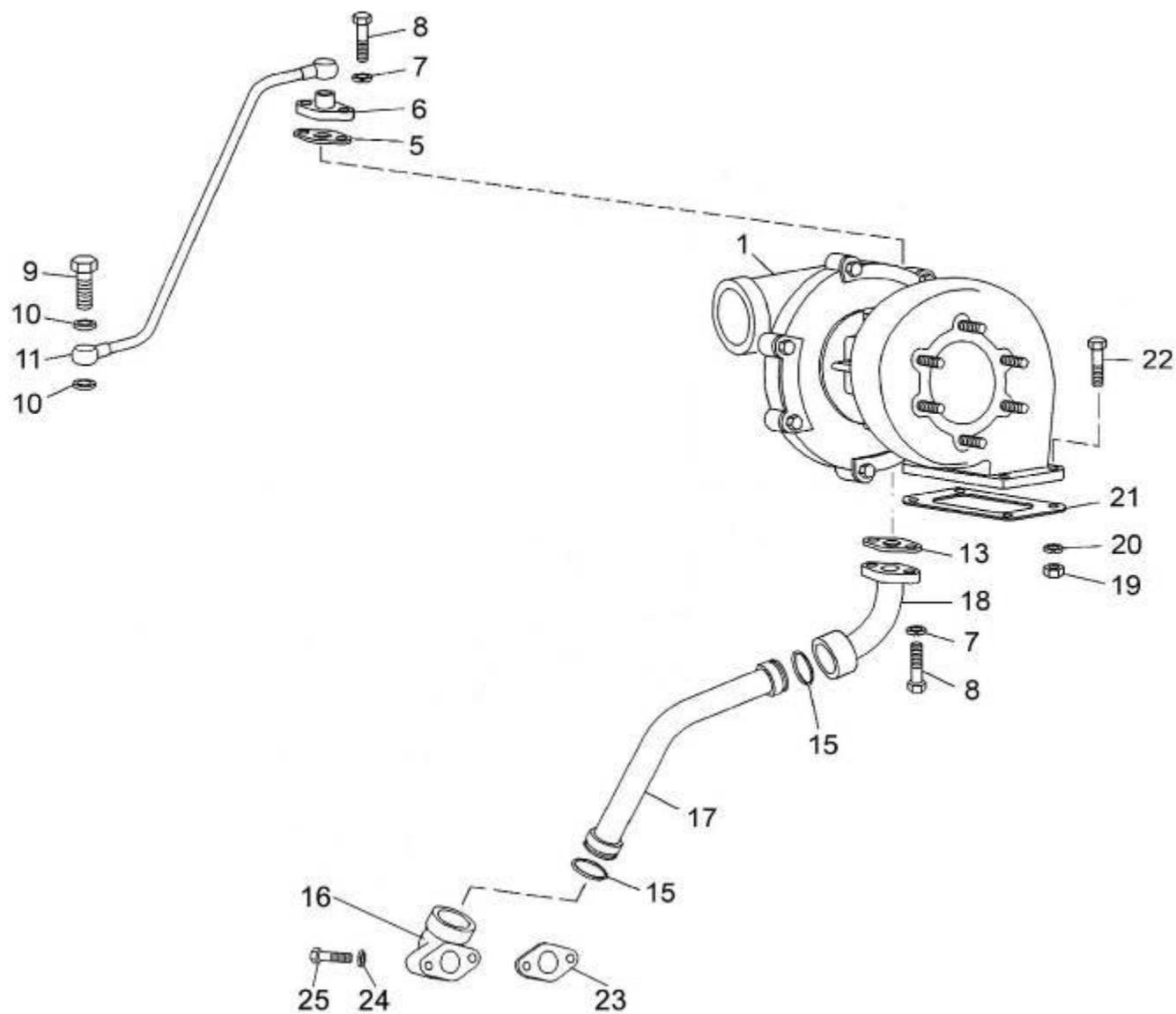


Рис. 31 Турбокомпрессор

Рис. 31		Турбокомпрессор		
№ поз.	Обозначение	Наименование	8525.10	8491.10-032 8492.10-033
—	8424.1118010	Турбокомпрессор (в сборе)	1	1
1	399 0033 091*	Турбокомпрессор К-36-91-01 (К-36-4070 MNA/42.22)	1	1
5	238Ф-1118225	Прокладка	1	1
6	238Ф-1118224	Фланец подвода масла к турбокомпрессору	1	1
7	252136-П2	Шайба 10 ОТ	4	4
8	201497-П29	Болт М10х25	4	4
9	310096-П29	Болт М14х1,5х30	2	2
10	312326-П	Шайба 14	4	4
11	8421.1118220	Трубка подвода масла	1	1
13	8423.1118322	Прокладка	1	1
15	25 3111 6149	Кольцо 030-036-36-2-5	2	2
16	8421.1118248	Патрубок сливной нижний	1	1
17	8421.1118230	Трубка слива масла	1	1
18	8421.1118246	Патрубок сливной верхний	1	1
19	250517-П29	Гайка М10х1,25	4	4
20	312300-П2	Шайба 10,5	4	4
21	238Ф-1118158	Прокладка	1	1
22	201684-П29	Болт М10х1,25х45	4	4
23	8423.1118322	Прокладка	1	1
24	252135-П2	Шайба 8 Т	2	2
25	201469-П29	Болт М8х1,25х55	2	2

Примечания - * На ТМЗ не производится, см. Перечень производителей комплектующих к двигателям.

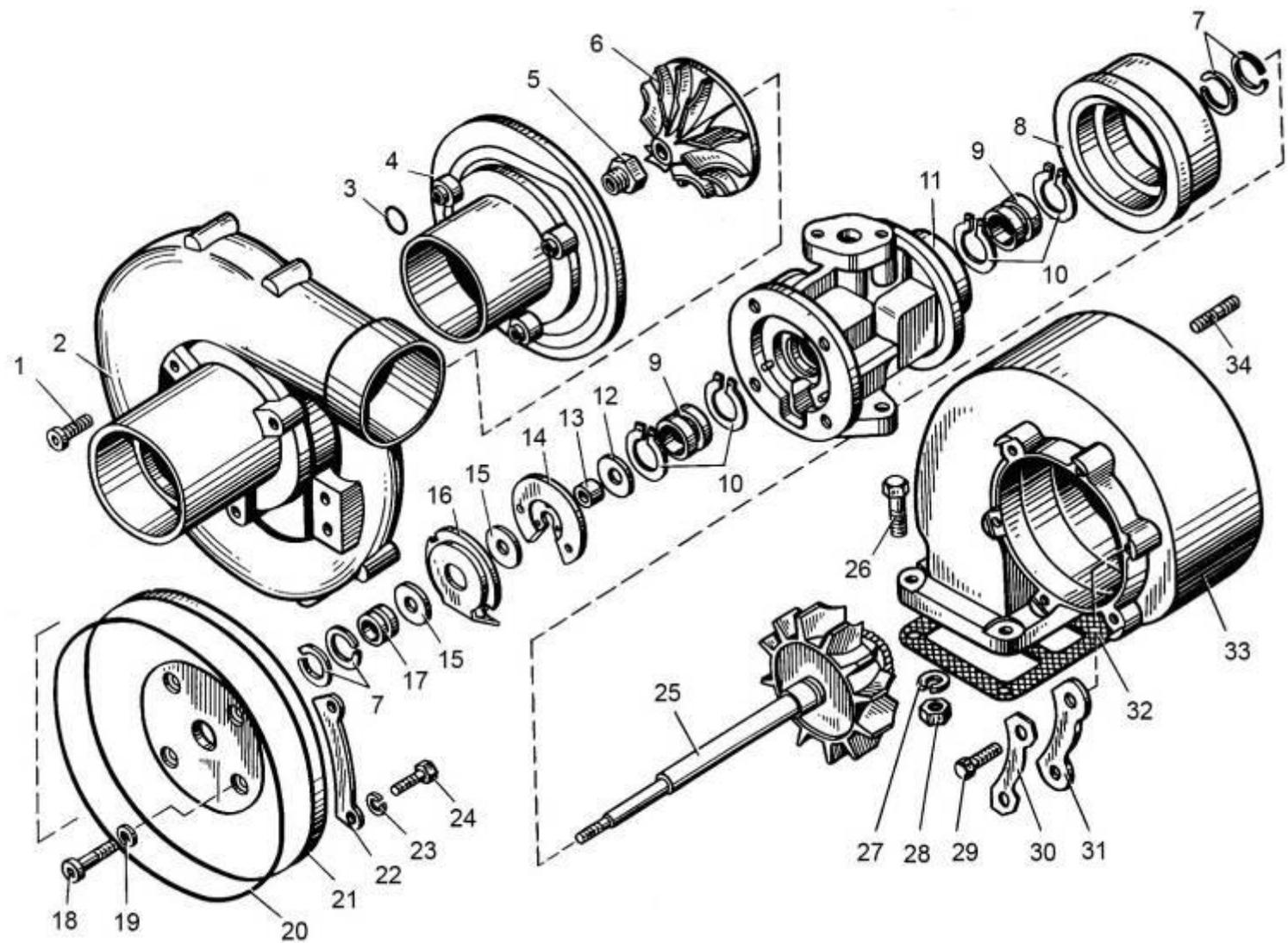


Рис31а Турбокомпрессор. Устройство

Рис31а Турбокомпрессор. Устройство

№ поз.	Обозначение	Наименование	Количество
—	399 0033 091*	Турбокомпрессор К-36-91-01 (4070/42.22)	1**
1	611 103 0870	Винт	3
2	399 6723 015	Крышка корпуса	1
3	611 740 5084	Шайба	3
4	399 6723 020	Корпус компрессора	1
5	399 2662 002	Гайка	1
6	399 2902 011	Колесо компрессора	1
7	399 3100 022	Кольцо пружинное	4
8	399 2102 012	Тепловой экран	1
9	399 2331 002	Втулка подшипника	2
10	399 3401 002	Кольцо стопорное	4
11	399 6861 002	Корпус подшипников	1
12	399 2100 050	Маслоотражатель	1
13	399 2000 900	Втулка распорная	1
14	399 3231 002	Фланец упорный	1
15	399 2002 012	Кольцо упорное	2
16	399 4801 003	Экран маслосбрасыва- ющий	1
17	399 2430 012	Втулка уплотнительная	1
18	399 2200 000	Винт	4

Примечание.

1 * На ТМЗ не производится, см. Перечень производителей комплектующих к двигателям.

Рис31а Турбокомпрессор. Устройство

№ поз.	Обозначение	Наименование	Количество
19	399 2001 005	Шайба	4
20	399 4500 012	Кольцо уплотнительное	1
21	399 2134 002	Крышка корпуса подшипника	1
22	399 3101 012	Пластина упорная	4
23	611 740 5082	Шайба	8
24	611 103 6183	Болт	8
25	399 1122 004	Ротор	1
26	201 684-П29	Болт	4
27	312 300-П2	Шайба	4
28	250 517-П29	Гайка	4
29	611 103 0873	Болт	6
30	399 4001 022	Пластина упорная	3
31	399 3201 022	Пластина упорная	3
32	238Ф-1118 158	Прокладка	1
33	399 6923 511	Корпус турбины	1
34	310 437-П	Шпилька	6

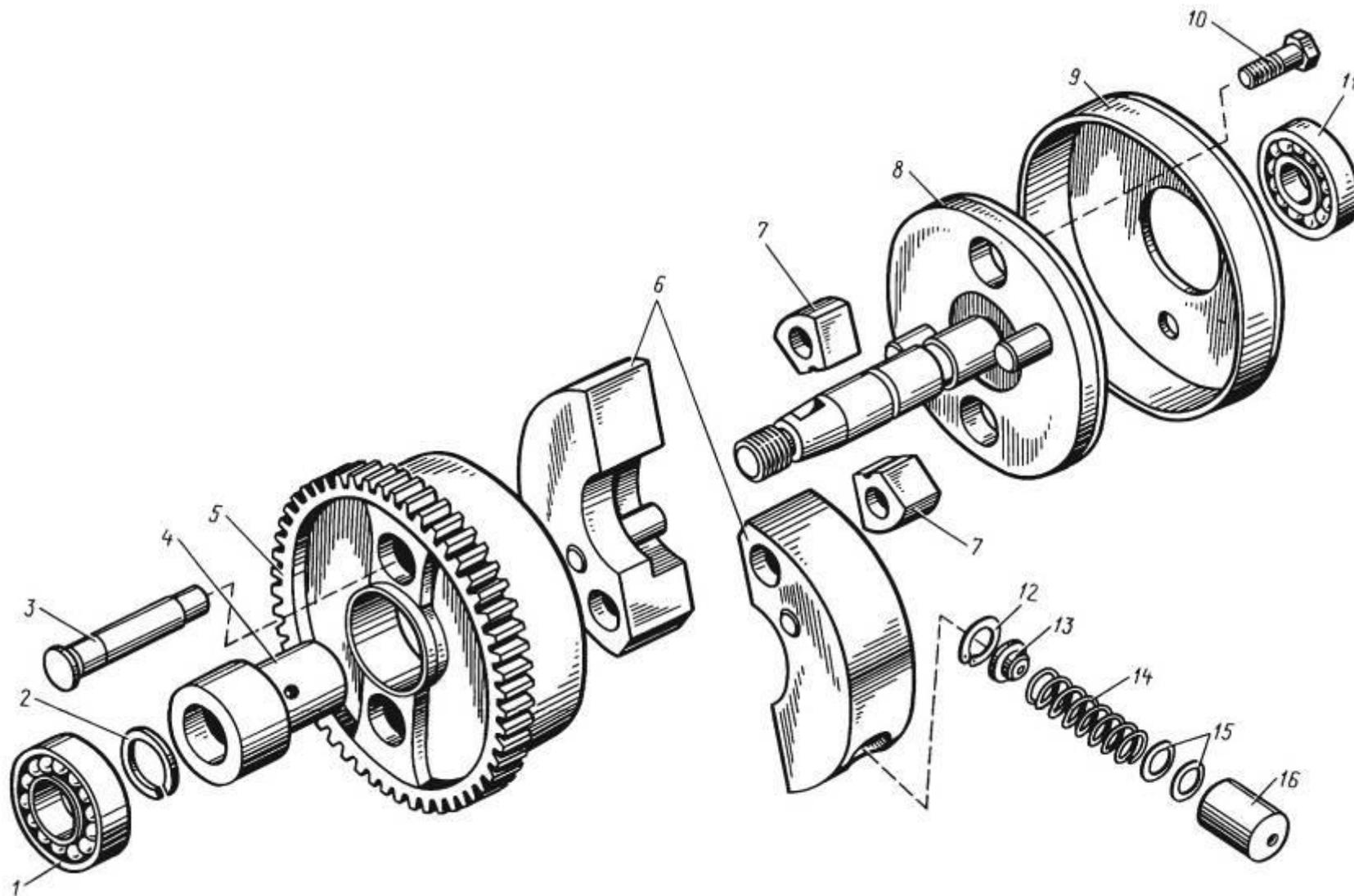


Рис. 32 Муфта опережения впрыска топлива

Рис. 32 Муфта опережения впрыска топлива

№ поз.	Обозначение	Наименование	8525.10	8491.10-032 8492.10-033
—	842.1121010-30	Муфта опережения впрыска	1	1
1	6-306	Подшипник	1	1
2	840.1121104	Кольцо	1	1
3	840.1121036-20	Ось груза	2	2
4	840.1121060-10	Втулка ведомой шестерни	1	1
5	840.1029122-01	Шестерня ведомая	1	1
6	840.1121032-20	Груз муфты с осью	2	2
7	840.1121042	Серьга	2	2
8	842.1121028-20	Вал ведомый	1	1
9	840.1121086	Корпус муфты	1	1
10	318-85207	Болт	2	2
11	6-305	Подшипник	1	1
12	840.1121112	Кольцо	2	2
13	840.1121088	Направляющая пружины	2	2
14	840.1121074-10	Пружина муфты	2	2
15	318-85438	Прокладка	8	8
16	840.1121062-20	Стакан пружины	2	2

Примечание - * На ТМЗ не производится, см. Перечень производителей комплектующих к двигателям.

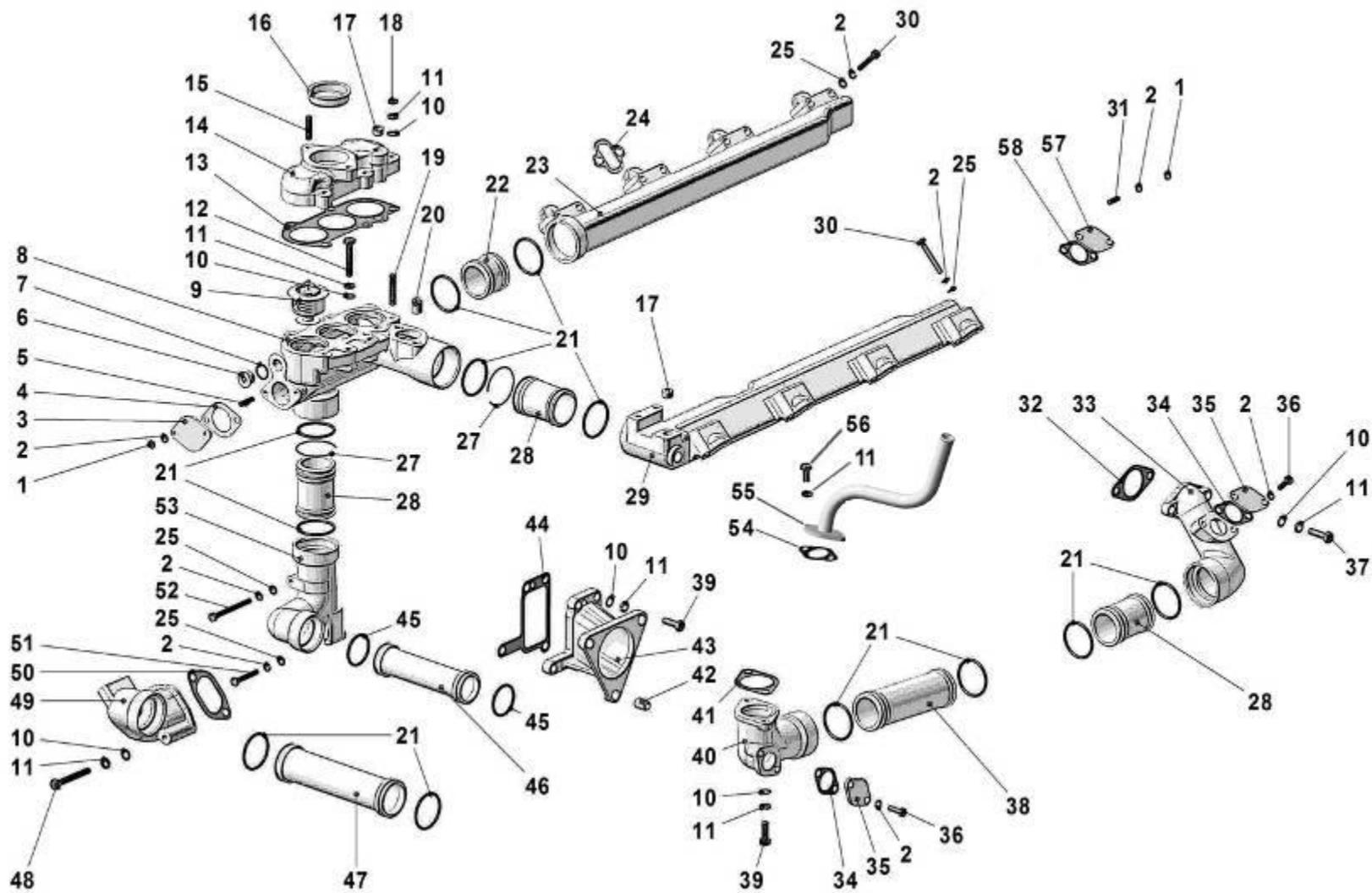


Рис33 Трубы и термостаты системы охлаждения

Рис.33 Трубы и термостаты системы охлаждения

№ поз.	Обозначение	Наименование	8525.10	8491.10-032 8492.10-033
-	849.1303176-01	Коробка водяная с патрубком и шпильками (в сборе)	1	1
1	250511-П29	Гайка М8х1-6Н	4	2
2	252135-П2	Шайба 8 Т	26	24
3	841.1303276	Заглушка	1	1
4	8423.1303276	Прокладка	1	1
5	216526-П29	Шпилька М10× $\frac{1,25-3n}{1-6g}$ ×22	2	2
6	316144-П2	Пробка М20 х 1,5 – 6г	1	1
7	312630-П	Шайба	1	1
8	849.1303178-02	Коробка водяная	1	1
9	45 9144 1034	Термостат ТС 107-1306100-02	3	3
10	252006-П29	Шайба 10	17	17
11	252136-П2	Шайба 10 ОТ	17	19
12	201687-П29	Болт М10×1,25-6г×55	2	2
13	841.1303214	Прокладка патрубка	1	1
-	842.1303126	Патрубок водяной коробки (в сборе)	1	1
14	842.1303130	Патрубок водяной коробки	1	1
15	216554-П2	Шпилька М10× $\frac{1,5-3n}{1,25-6g}$ ×28	2	2
16	313876-П	Заглушка патрубка	1	1
17	316135-П2	Пробка КГ 3/8"	4	4
18	250517-П29	Гайка М10×1,25-6Н	5	5

№ поз.	Обозначение	Наименование	8525.10	8491.10-032 8492.10-033
19	216559-П29	Шпилька М10× $\frac{1,5-3n}{1,25-6g}$ ×40	5	5
20	316600-П29	Ввертыш М8-6Н-М14-3п х 20	2	2
21	25 3119 3817	Кольцо 052-060-46-2-7	12	12
22	840.1303082	Муфта соединительная	1	1
23	842.1303104	Труба водяная правая	1	1
24	840.1303268	Прокладка водяной трубы	8	8
25	252005-П29	Шайба 8	18	18
27	840.1303272	Кольцо запорное	2	2
28	840.1303084	Муфта соединительная	3	3
29	842.1303105-10	Труба водяная левая	1	1
30	201469-П29	Болт М8-6g×55	16	16
31	216523-П29	Шпилька М8× $\frac{1,25To}{1-4h}$ ×16 $\frac{16}{12}$	2	2
32	841.1303024	Прокладка патрубка	1	1
33	841.1303160	Патрубок подводящий левого блока	1	1
34	236-1011296	Прокладка	2	2
35	240-1002402	Заглушка	2	2
36	201458-П29	Болт М8-6g×25	4	4
37	201680-П29	Болт М10×1,25-6g×35	2	2
38	841.1303256	Муфта соединительная	1	1
39	201678-П29	Болт М10×1,25-6g×30	6	6
40	849.1303174	Патрубок подводящий ВМР	1	1

№ поз.	Обозначение	Наименование	8525.10	8491.10-032 8492.10-033
41	849.1303324	Прокладка патрубка	1	1
42	316601-П29	Ввертыш М10х1,25-6Н- М16х1,5-3пх16	3	3
43	845.1303208	Патрубок подводящий водяного насоса	1	1
44	849.1303121	Прокладка патрубка	1	1
45	25 3119 3812	Кольцо 044-052-46-2-7	2	2
46	849.1303086	Труба перепускная	1	1
47	849.1303156	Труба отводящая водяного насоса	1	1
48	200460-П29	Болт М10×1,25-6g×75	2	2
49	846.1303168	Патрубок подводящий правого блока	1	1
50	841.1303163	Прокладка патрубка	1	1
51	201468-П29	Болт М8-6g×50	1	1
52	200276-П29	Болт М8-6g×85	1	1
53	846.1303090-02	Патрубок перепускной	1	1
54	8481.1303296	Прокладка	-	1
55	846.1303430	Трубка отвода жидкости в расширительный бачок	-	1
56	201676-П29	Болт М10х1,25-6g×25	-	2
57	8484.1303014	Заглушка водяной трубы	1	-
58	8484.1303398	Прокладка заглушки	1	-

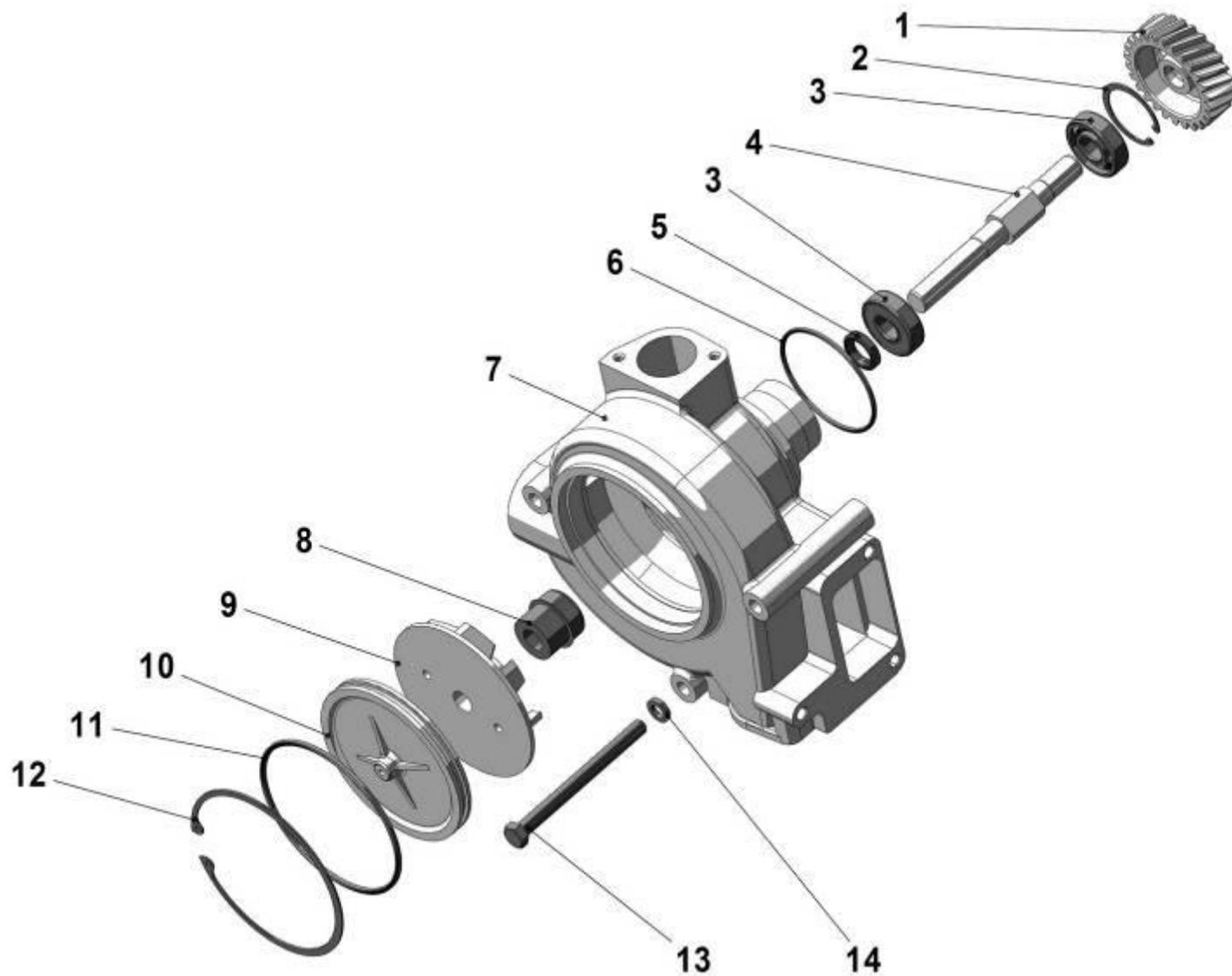


Рис. 34 Водяной насос

Рис. 34 Водяной насос

№ поз.	Обозначение	Наименование	8525.10	8491.10-032 8492.10-033
-	850.1307010	Насос водяной (в сборе)	1	-
-	846.1307010-01	Насос водяной (в сборе)	-	1
1	850.1307070	Шестерня привода водяного насоса	1	1
2	8401.1307136	Кольцо стопорное	1	1
3	46 1212 3774	Подшипник 304А ГОСТ 8338-75	2	2
4	850.1307023	Валик водяного насоса	1	1
5	850.1307090	Манжета	1	1
6	25 3111 2195	Кольцо 089-095-36-2-1 ГОСТ 9833-73/ГОСТ 18829-73	1	1
7	850.1307015-10	Корпус водяного насоса	1	1
8	8.8716	Уплотнение торцовое ААНУ 19x40/44x11 QPFNQ «КАСО» (в сборе)	1	1
9	850.1307030-10	Крыльчатка водяного насоса	1	-
9	846.1307032	Крыльчатка водяного насоса	-	1
10	840.1307045-01	Крышка водяного насоса	1	1
11	25 3111 2308	Кольцо 130-140-46-2-1 ГОСТ 9833-73/ГОСТ 18829-73	1	1
12	850.1307033	Кольцо стопорное	1	1
13	200411-П29	Болт М12х 1,25-6gx140 ОСТ 37.001.122-96	2	3
13	200413-П29	Болт М12х 1,25-6gx160 ОСТ 37.001.122-96 – крепление насоса и натяжной планки генератора – см. также рис. Генератор	1	-
14	252137-П2	Шайба 12.0Т ОСТ 37.001.115-75	3	3

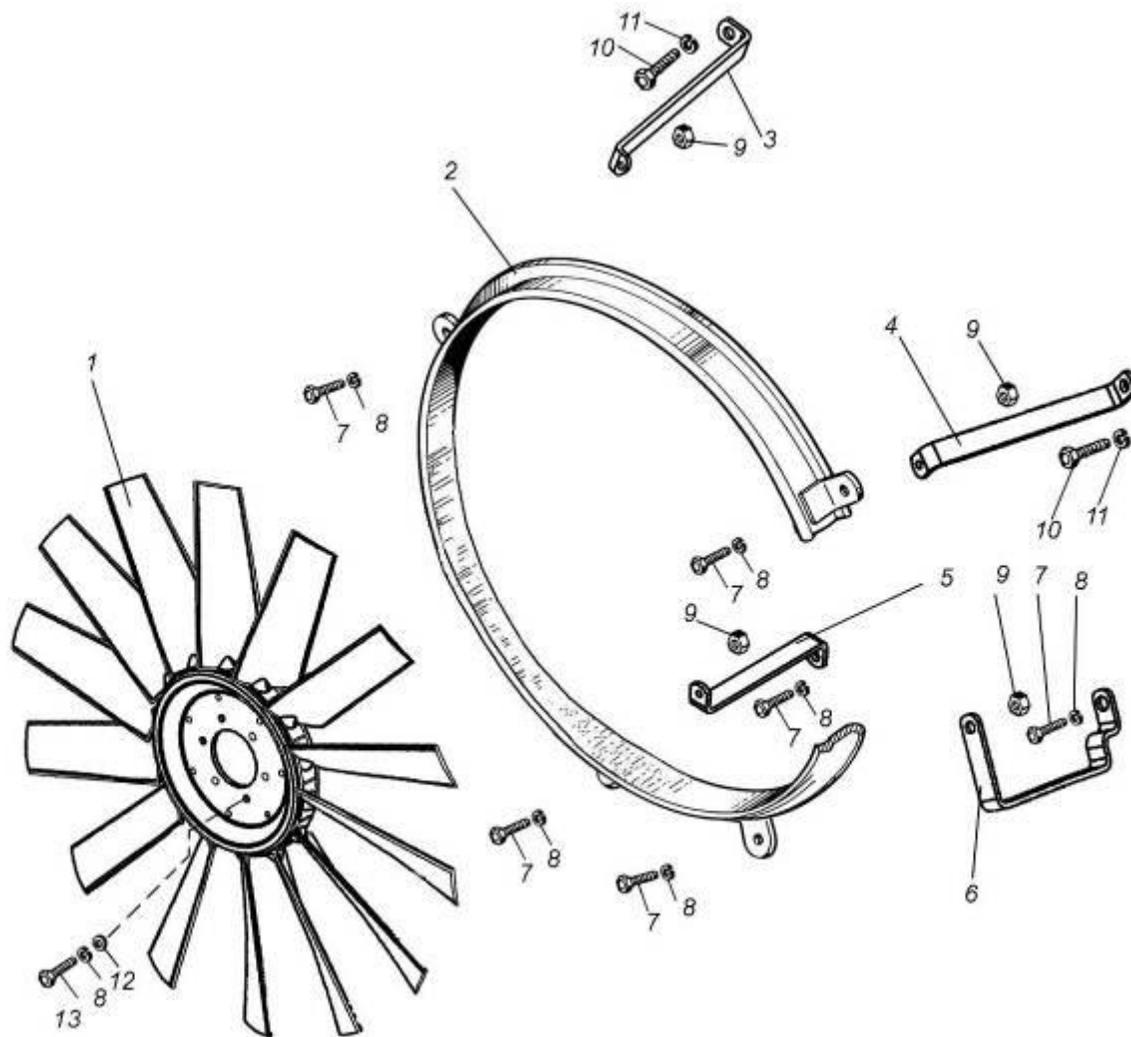


Рис. 35 Вентилятор, кожух вентилятора

Рис.35 Вентилятор, кожух вентилятора

№ поз.	Обозначение	Наименование	8525.10	8491.10-032 8492.10-033
1	8525.1308012-21*	Крыльчатка вентилятора WO1000/12-12/BD/40/PAG/75/ 6x8,5/BC105/A	1	-
1	8437.1308012-11*	Крыльчатка вентилятора WO730/9-9/BD/37,5/PAG/75/6x9/BC105/B	-	1
2	849.1309010-01	Кожух вентилятора	-	1
3	849.1309064	Кронштейн правый верхний	-	1
4	849.1309066	Кронштейн левый верхний	-	1
5	849.1309071	Кронштейн нижний	-	1
6	849.1309071	Кронштейн нижний	-	1
7	201456-П29	Болт М8х20	-	6
8	252135-П2	Шайба 8 Т	6	12
9	250515-П29	Гайка М12х1,25	-	2
10	201563-П29	Болт М12х1,25х30	-	2
11	252137-П2	Шайба 12 ОТ	-	2
12	252005-П29	Шайба 8	6	6
13	201460-П29	Болт М8х30	6	6

Примечание - * На ТМЗ не производится, см. Перечень производителей комплектующих к двигателям.

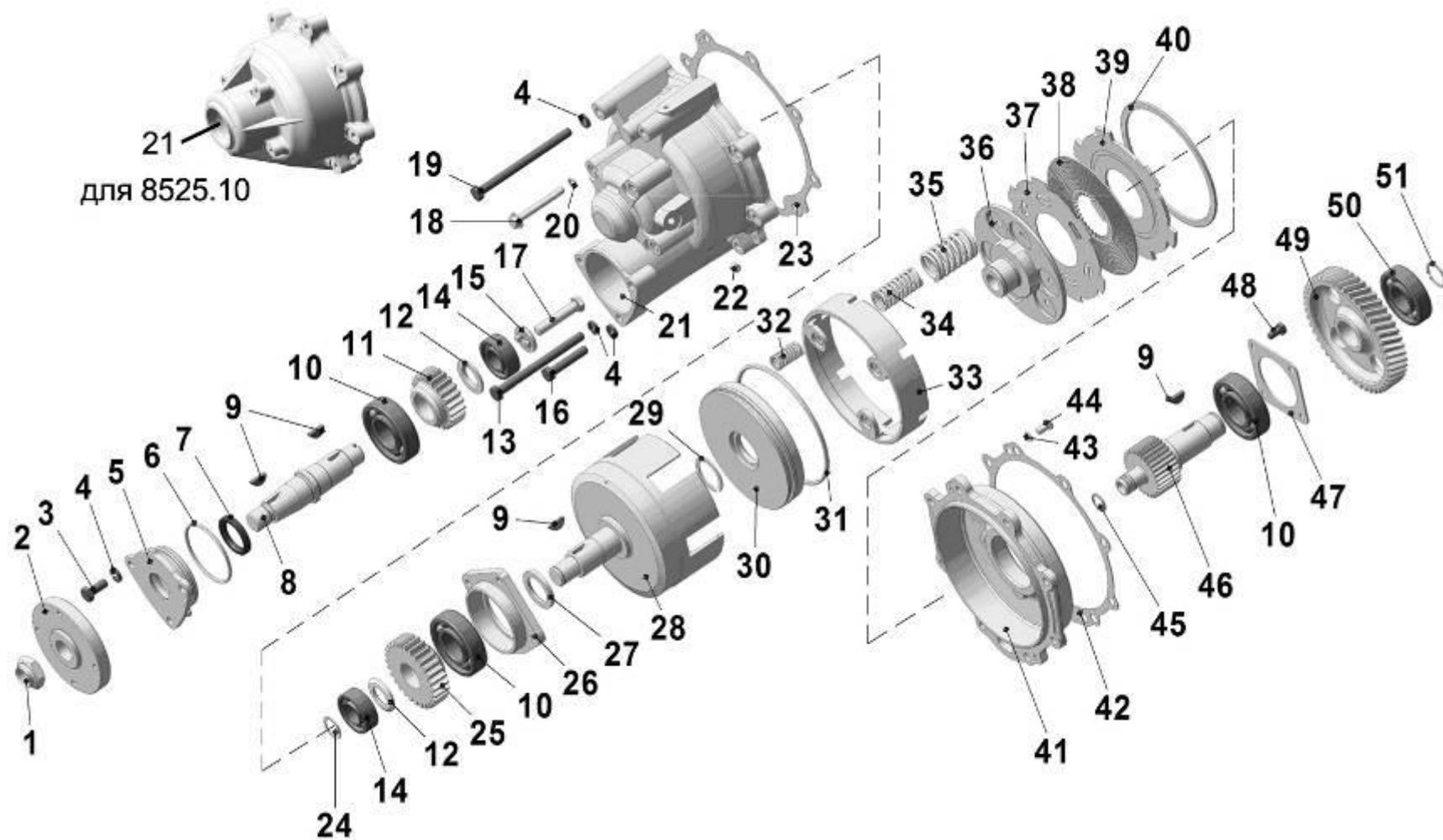


Рис. 36 Привод вентилятора

Рис.36 Привод вентилятора

№ поз.	Обозначение	Наименование	8525.10	8491.10-032 8492.10-033
-	8525.1308011 (850.1308011)	Привод вентилятора (в сборе)	1	-
-	8437.1308011 (849.1308011-01)	Привод вентилятора (в сборе)	-	1
1	311413-П29	Гайка М24х2–6Н	1	1
2	8437.1308652	Ступица вентилятора	1	1
3	201676-П29	Болт М10х1,25-6g х25	-	3
4	252136-П2	Шайба 10 ОТ	8	11
5	850.1308676-20	Корпус заднего подшипника	-	1
6	25 3111 2192	Кольцо 080-086-36-2-5	-	1
7	850.1308395	Манжета с пружиной	1	-
7	410780	Манжета BAUM 3SLX7 35-55-7	-	1
8	849.1308308	Вал вентилятора	-	1
9	45 9824 6266	Шпонка 6х9	1	1
10	46 1213 4189	Подшипник 307 ГОСТ 8338-75	2	3
11	849.1308306	Шестерня ведомая	-	1
12	849.1308642	Кольцо упорное	-	2
13	200471-П29	Болт М10х1,25-6gх140	2	2
14	46 1213 4250	Подшипник 308 ГОСТ 8338-75	1	-
14		Подшипник NJ 2205 (импортный)	-	2
15	849.1308322	Шайба упорная	-	1

№ поз.	Обозначение	Наименование	8525.10	8491.10-032 8492.10-033
16	201687-П29	Болт М10х1,25-6гх55	6	6
17	45 9348 6127	Болт М12х1,25-6гх60	-	1
18	45 9347 1530	Болт М8-6г х40	4	-
18	310087-П29	Болт М8-6г х70	-	4
19	200470-П29	Болт М10х1,25-6гх130	2	2
20	252135-П2	Шайба 8Т	4	-
21	850.1308102	Корпус привода	1	-
21	849.1308102	Корпус привода	-	1
22	236-1308780	Дроссель	1	1
23	850.1308108	Прокладка корпуса	1	1
24		Кольцо В25	-	1
25	849.1308304	Шестерня ведущая	-	1
26	850.1308107	Фланец упорный	1	-
26	849.1308107	Фланец упорный	-	1
27	849.1308055	Кольцо дистанционное	1	1
28	850.1308050-11	Вал ведомый	1	-
28	849.1308050-01	Вал ведомый	-	1
29	850.1308089	Кольцо В40	1	1
30	850.1308606	Поршень	1	1
31	25 3111 6312	Кольцо 145-155-46-2-5	1	1
32	850.1308635	Пружина	3	3
33	850.1308634	Упор поршня	1	1
34	850.1308620	Пружина	6	6

№ поз.	Обозначение	Наименование	8525.10	8491.10-032 8492.10-033
35	850.1308618	Пружина	6	6
36	850.1308616-11	Обойма нажимная	1	1
37	850.1308632	Диск ведомый	7	7
38	850.1308630	Диск ведущий	6	6
39	850.1308670	Диск опорный	1	1
40	850.1308678	Кольцо В160	1	1
41	850.1308672	Корпус переднего подшипника	1	1
42	850.1308674	Прокладка корпуса переднего подшипника	1	1
43	252154-П2	Шайба 6Л	2	2
44	220105-П29	Винт М6-6gx16	2	2
45	240Н-1118106	Кольцо уплотнительное	2	2
46	850.1308650-01	Вал ведущий	1	1
47	850.1308658	Фланец подшипника	1	1
48	201454-П29	Болт М8-6g x16	4	4
49	850.1308104	Шестерня	1	1
50	45 1213 4026	Подшипник 306 ГОСТ 8338-75	1	1
51	240-1005089-А	Кольцо Б30	1	1

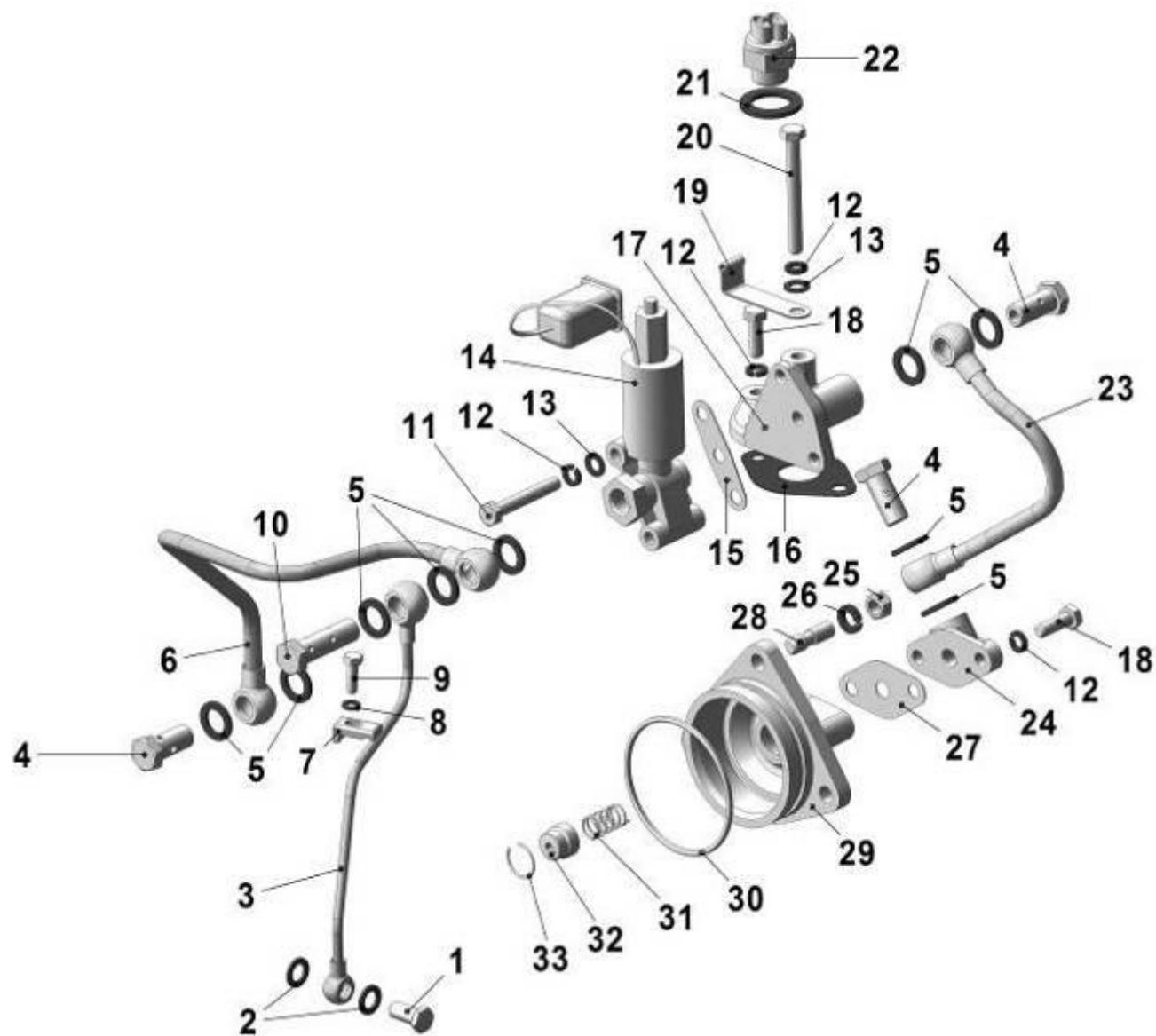


Рис. 37 Устройство включения привода вентилятора

Рис. 37 Устройство включения привода вентилятора

№ поз.	Обозначение	Наименование	8525.10	8491.10-032 8492.10-033
1	310122-П29	Болт М10х1,5-6gx21	-	1
2	312482-П34	Шайба 10	-	2
3	849.1308730	Трубка	-	1
4	310096-П29	Болт М14х1,5-6gx30	4	3
5	312326-П34	Шайба 14	8	9
6	849.1308754	Трубка подводящая	1	1
7	240-1104358	Колодка	-	1
8	252134-П2	Шайба 6 Т	-	1
9	201420-П29	Болт М6х1-6gx20	-	1
10	310236-П29	Болт М10х1,5-6gx45	-	1
11	201469-П29	Болт М8-6gx55	2	2
12	252135-П2	Шайба 8 Т	6	6
13	252005-П29	Шайба 8	4	4
14	45 7374 8689	Клапан электромагнитный КЭМ 32-23М2	1	1
15	849.1308737*	Прокладка клапана электромагнитного	1*	1*
16	849.1308752	Прокладка	1	1
17	849.1308736	Кронштейн	1	1
18	201458-П29	Болт М8-6gx25	3	3
19	315484-П29	Кляммер	1	1
20	200274-П29	Болт М8-6gx75	1	1
21	312766-П	Прокладка 22х28х1,5	1	1

№ поз.	Обозначение	Наименование	8525.10	8491.10-032 8492.10-033
22	8.8446	Термореле включения вентилятора 661.3710-02	1	1
23	849.1308763-10	Трубка отводящая	1	1
24	849.1308677	Фланец крышки заднего подшипника	1	1
25	250517-П29	Гайка М10х1,25-6Н	3	3
26	252136-П2	Шайба 10 ОТ	3	3
27	849.1308678	Прокладка	1	1
28	216459-П29	Шпилька М10 х $\frac{1,5 - 3n}{1,5 - 6g} \times 25 \frac{16}{18}$	3	3
-	850.1308675	Корпус заднего подшипника с уплотнителем	1	1
29	850.1308676-20	Корпус заднего подшипника	1	1
30	25 3111 2192	Кольцо 080-086-36-2-5	1	1
31	841.1318100	Пружина уплотнителя	1	1
32	841.1318098	Уплотнитель	1	1
33	841.1318097	Кольцо запорное	1	1

Примечание - * Прокладка может входить в состав клапана электромагнитного и иметь обозначение КЭМ 32.011.

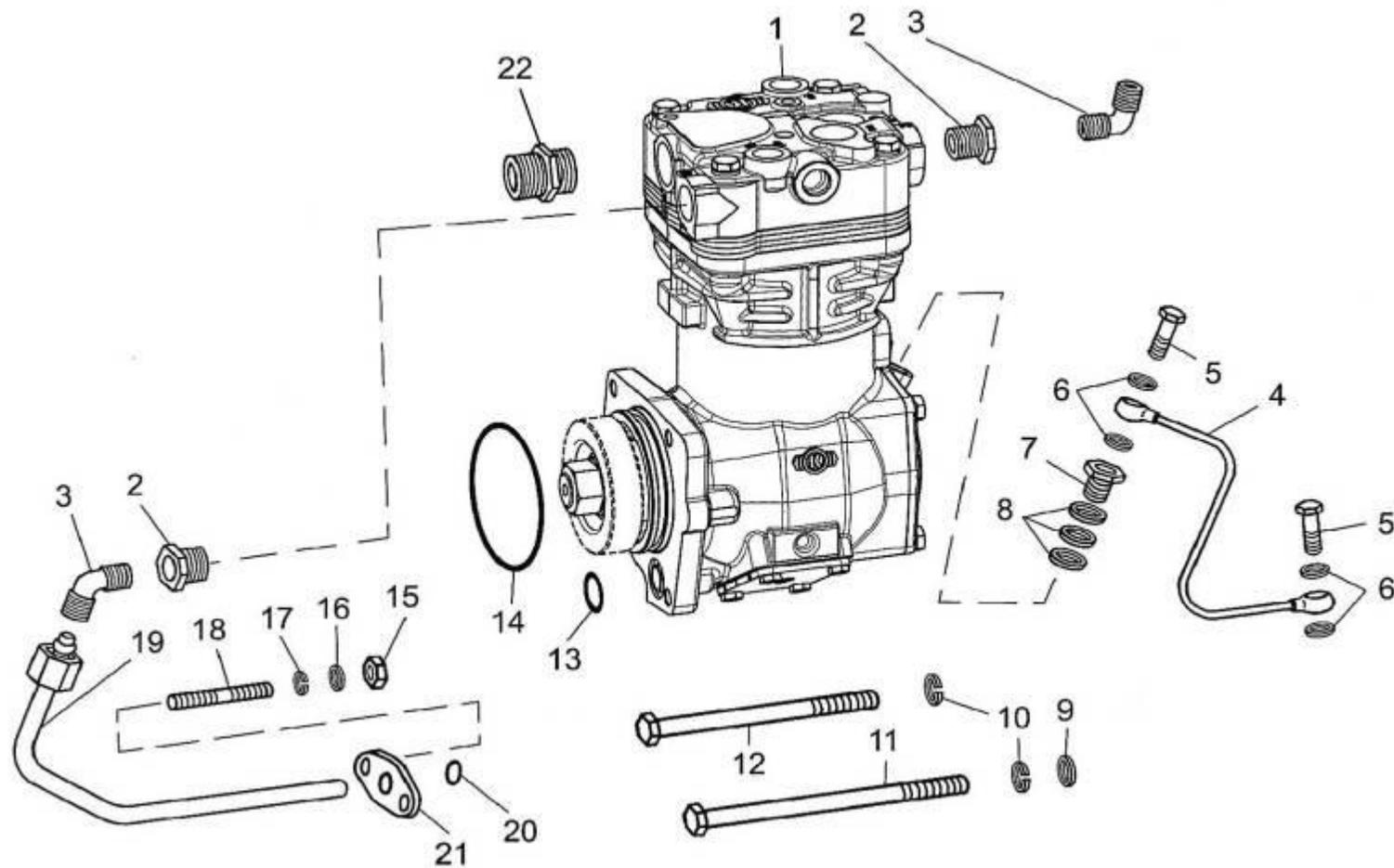


Рис. 38 Компрессор пневматического тормоза

Рис. 38 Компрессор пневматического тормоза

№ поз.	Обозначение	Наименование	8525.10	8491.10-032 8492.10-033
—	8481.3509010	Компрессор пневматического тормоза в сборе с уплотнительными кольцами, ввертышами, угольниками	-	1
1	К 012323	Компрессор пневматического тормоза LP 3999	-	1
2	316632-П29	Ввертыш М22х1,5	-	2
3	314510-П	Угольник ввертный	-	2
4	8481.3509260	Трубка подвода масла к компрессору	-	1
5	310122-П2	Болт М10х1х22	-	2
6	312482-П34	Шайба 10х14х1,5	-	4
7	238-1723280	Ввертыш	-	1
8	312326-П	Шайба	-	3
9	252006-П2	Шайба 10	-	2
10	252136-П2	Шайба 10 ОТ	-	4
11	200471-П29	Болт М10х1,25х140	-	2
12	200466-П29	Болт М10х1,25х105	-	2
13	53205-3509322	Кольцо уплотнительное	-	1
14	25 3111 2188	Кольцо 076-082-36-2-1	-	1
15	250511-П29	Гайка М8х1	-	2
16	252005-П29	Шайба 8	-	2
17	252135-П2	Шайба 8Т	-	2

Примечание - * На ТМЗ не производится, см. Перечень производителей комплектующих к двигателям.

№ поз.	Обозначение	Наименование	8525.10	8491.10-032 8492.10-033
18	216523-П29	Шпилька М8 $\frac{1,25-3n}{1-6g}$ x16 $\frac{16}{12}$	-	2
19	8481.3509278	Трубка подвода воды к компрессору	-	1
20	238Н-1722063	Кольцо уплотнительное	-	1
21	840.3509294	Фланец трубки подвода воды к компрессору	-	1
22	8481.3509304	Штуцер	-	1

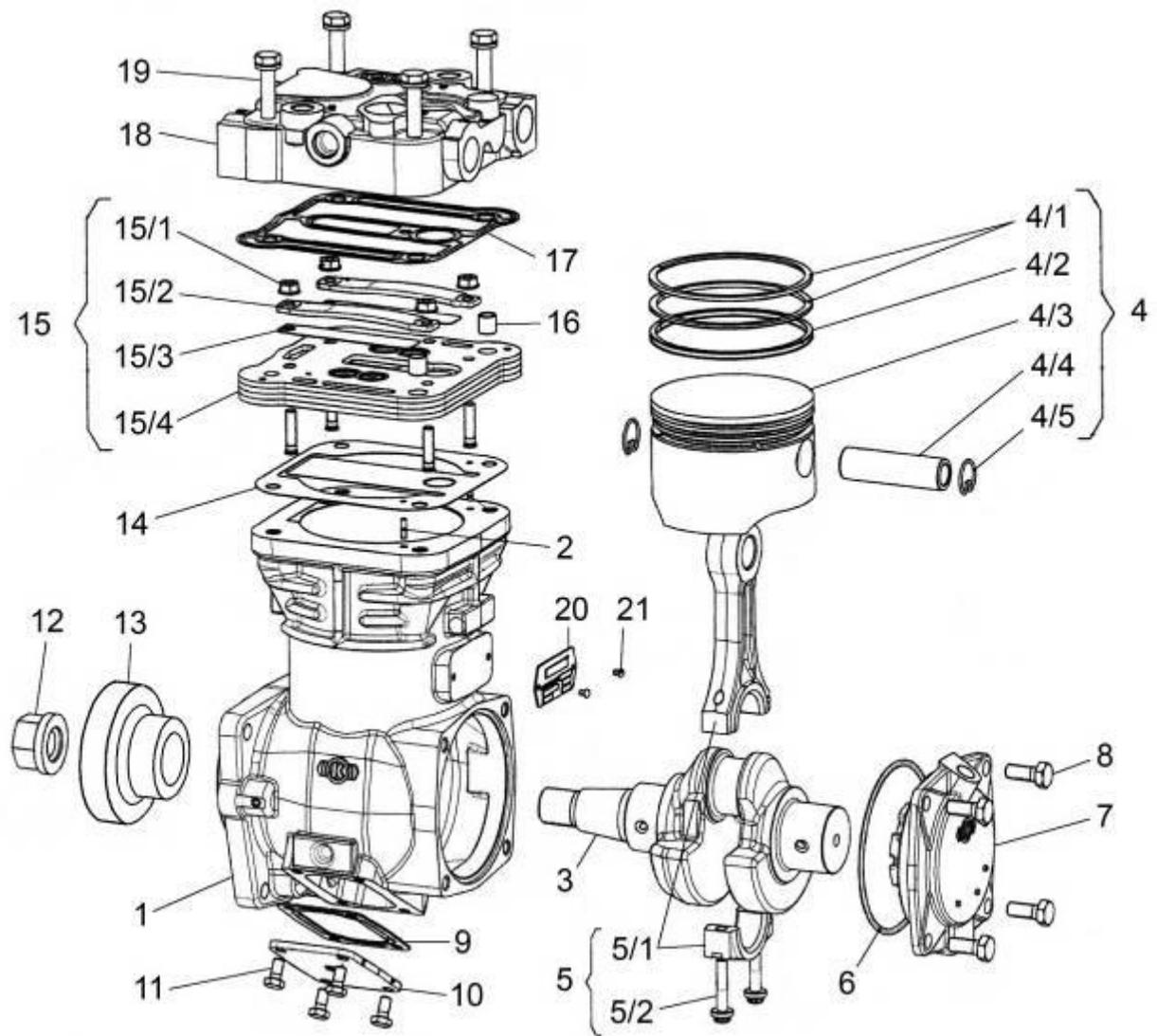


Рис. 38а Компрессор пневматического тормоза LP 3999. Устройство

Рис. 38а Компрессор пневматического тормоза LP 3999. Устройство

№ поз.	Наименование
1	Картер цилиндра
2	Штифт
3	Коленчатый вал
4	Поршень (в сборе)
4/1	Поршневое кольцо
4/2	Поршневое кольцо
4/3	Поршневое кольцо
4/4	Палец шатуна
4/5	Стопорное кольцо
5	Шатун (в сборе)
5/1	Крышка шатуна
5/2	Крышка шатуна
6	Кольцо
7	Крышка подшипника
8	Болт
9	Прокладка нижней крышки
10	Нижняя крышка
11	Болт
12	Гайка
13	Шестерня

Примечание – Компрессор на ТМЗ не производится, см. Перечень производителей комплектующих к двигателям.

№ поз.	Наименование
14	Комбинированная пластина впускной клапан - прокладка
15	Клапанная плита (в сборе)
15/1	Гайка
15/2	Направляющая нагнетательных пластин
15/3	Нагнетательная пластина
15/4	Плита
16	Втулка
17	Прокладка
18	Головка цилиндра
19	Болт головки цилиндра
20	Табличка
21	Клепка

Ремонтные комплекты для компрессора LP 3999-K 012323

Обозначение комплекта	Детали, входящие в комплект
SEB22530	4/1, 4/2, 4/3, 4/4, 4/5
K009640	6, 9, 14, 15/3 (2 шт.), 17
K012215	18
SEB01694004	15

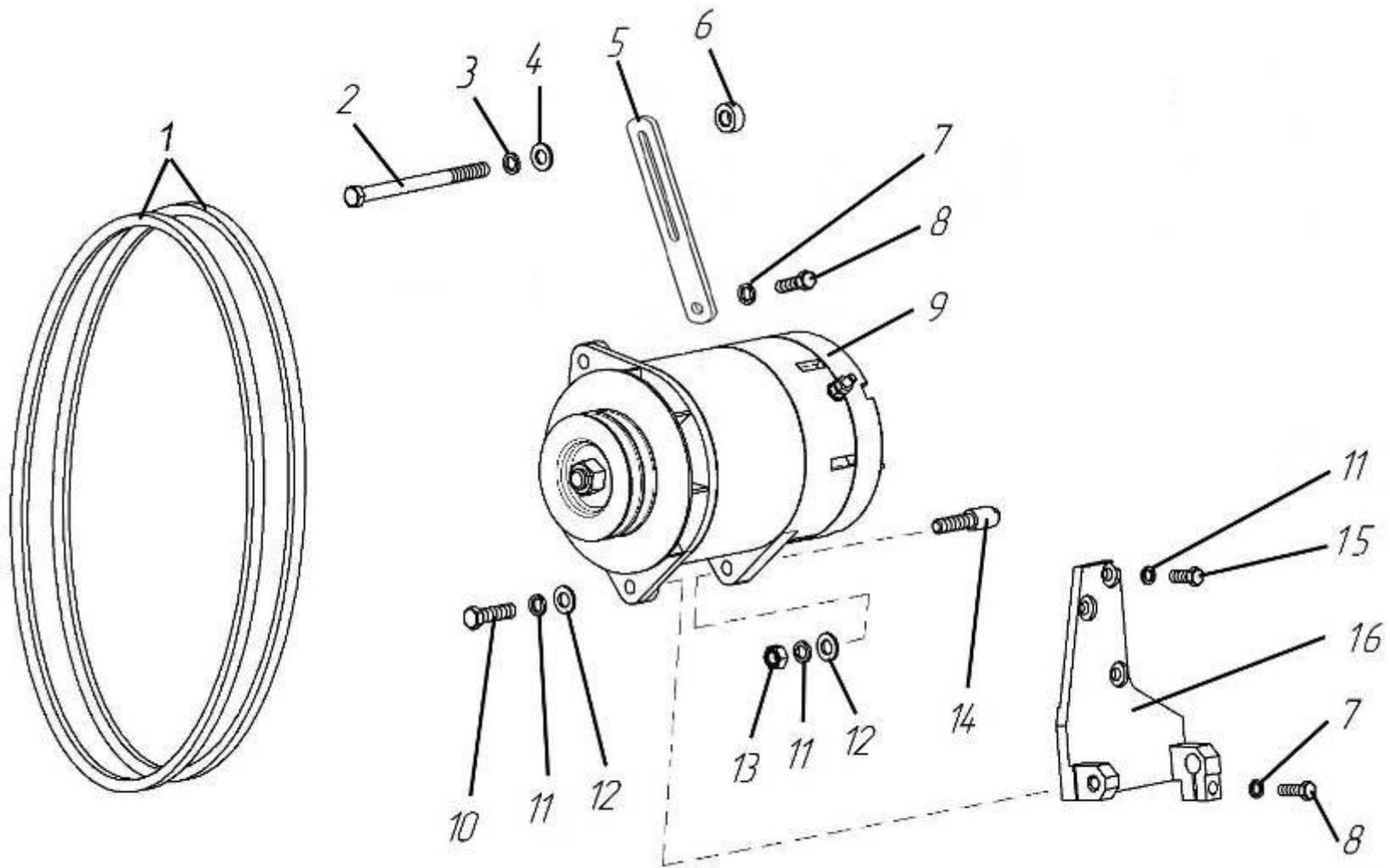


Рис. 39 Генератор

Рис.39 Генератор

№ поз.	Обозначение	Наименование	8525.10	8491.10-032 8492.10-033
-	850.3701002	Комплект ремней	1	-
1		Ремень I-11x10-1230	2	-
2	200413-П29	Болт М12x1,25-6gx160	1	-
3	252137-П2	Шайба 12 ОТ	1	-
4	252007-П29	Шайба 12	1	-
5	8525.3701790	Натяжная планка	1	-
6	8525.3701797	Втулка	1	-
7	252135-П2	Шайба 8 Т	2	-
8	201460-П29	Болт М8-6gx30	2	-
9	45 7371 1251*	Генератор 4001.3771-42	1	-
10	310213-П29 или 201682-П29	Болт М10x1,25-6gx40	1	-
11	252136-П2	Шайба 10 ОТ	5	-
12	252006-П29	Шайба 10	2	-
13	250517-П29	Гайка М10x1,25-6Н	1	-
14	841.3701780	Палец крепления генератора	1	-
15	201676-П29	Болт М10x1,25-6gx25	3	-
16	8525.3701774	Кронштейн крепления генератора	1	-

Примечание - 1 * На ТМЗ не производится, см. Перечень производителей комплектующих к двигателям.

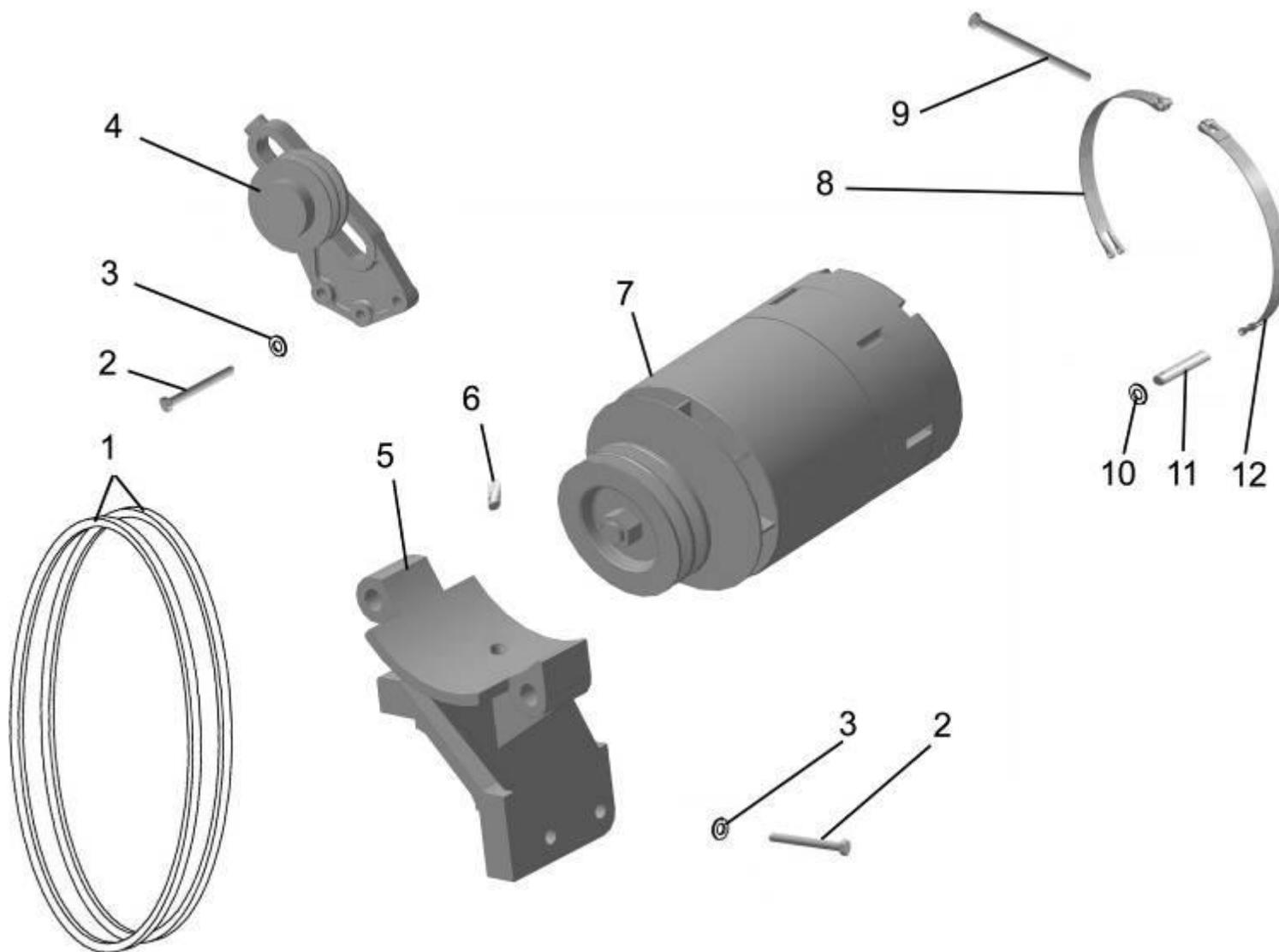


Рис39а Генератор

Рис.39а Генератор

№ поз.	Обозначение	Наименование	8525.10	8491.10-032 8492.10-033
-	849.3701002-01	Комплект ремней	-	1
1		Ремень 6507EXL AVX 13x1925 La	-	2
2	201684-П29	Болт М10х1,25-6gx45	-	5
3	252136-П2	Шайба 10 ОТ	-	5
4	849.3701715-01	Натяжное приспособление в сборе (состав см. ниже)	-	1
	840.1307184	Ось шкива	-	1
	849.3701194	Крышка шкива	-	1
	849.3701716	Кронштейн	-	1
	849.3701718	Шкив	-	1
	8486.1308140 или 310045-П29	Болт М12х1,25-6gx195	-	1
	312214-П29	Шайба 22	-	1
	849.3701056	Кольцо В47 ГОСТ 13941-86	-	2
	840.1307165	Кольцо Б17 ГОСТ 13942-86	-	1
	250615-П29	Гайка М12х1,25-6Н	-	1
	250659-П29	Гайка М22х1,5-6Н	-	2
		Подшипник Б-180603 КС9 ТУ 4538Ав	-	2
-	849.3701770-10	Кронштейн в сборе с осями и штифтом	-	1
5	849.3701774-10	Кронштейн крепления генератора	-	1

№ поз.	Обозначение	Наименование	8525.10	8491.10-032 8492.10-033
6	240-3708724-Б	Штифт установочный	-	1
7	45 7371 1167	Генератор Г3000 БВ.68.8	-	1
8	849.3701706-10	Хомут	-	2
9	849.3701720-10	Болт стяжной	-	2
10	312210-П29	Шайба стопорная	-	4
11	840.3701794	Ось	-	2
12	849.3701712-10	Хомут	-	2

Примечания – 1 * На ТМЗ не производится, см. Перечень производителей комплектующих к двигателям.
2 Приведён 1 болт крепления натяжного приспособления. Ещё 2 болта входят в крепёж привода вентилятора.

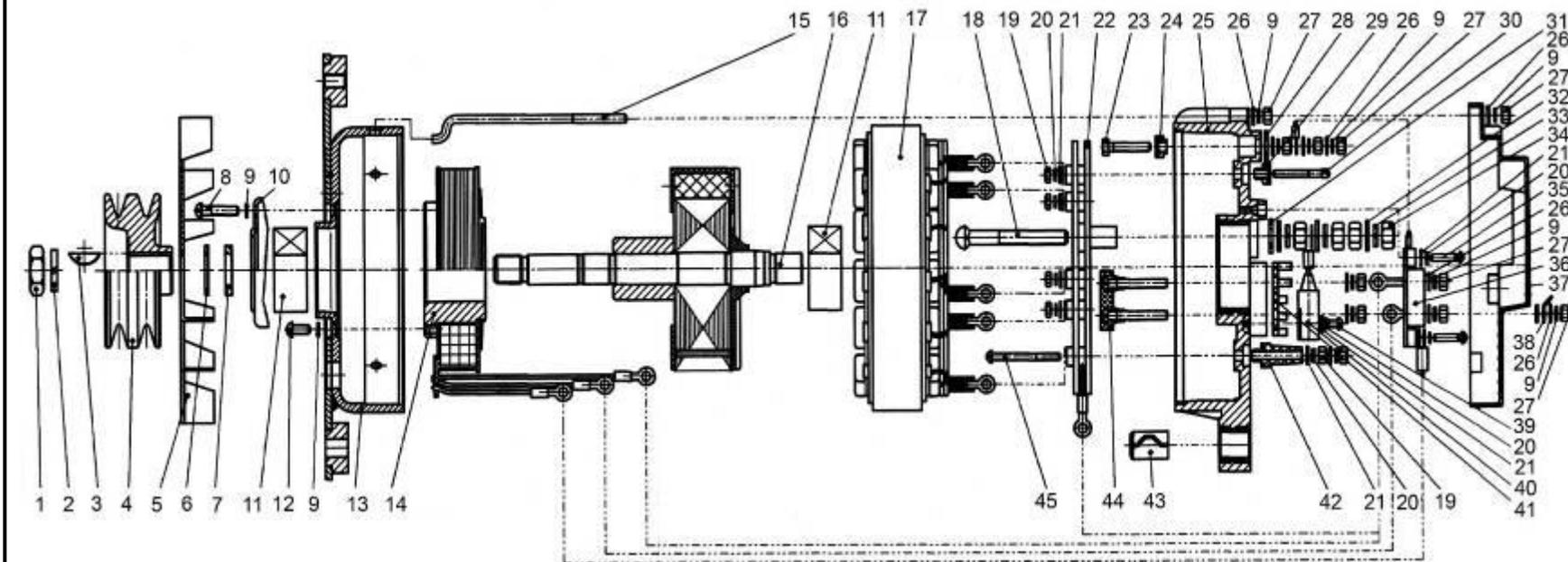


Рис. 396 Генератор 4001.3771-42. Устройство

Рис. 39б Генератор 4001.3771-42. Устройство

№ поз.	Обозначение	Наименование	Количество
1	M16x1,5 ГОСТ 5916-70	Гайка	1
2	16.65Г ГОСТ 6402-70	Шайба пружинная	1
3	ГЛЦИ.71115.025	Шпонка	1
4	ФЭГТ.2000.042	Шкив	1
5	ФЭГТ.2000.022	Вентилятор	1
6	ГЛЦИ.758481.018	Шайба	1
7	ФЭГТ.2000.025	Втулка дистанционная	1
8	В.М5x25 ГОСТ 17473-80	Винт	3
9	5.65Г ГОСТ 6402-70	Шайба пружинная	22
10	ГЛЦИ.711352.015	Крышка подшипника	1
11	6-180603 КС9 ГОСТ 8882-75	Подшипник	2
12	В.М5x10 ГОСТ 17473-80	Винт	3
13	ФЭГТ.2000.004	Щит подшипниковый	1
14	ФЭГТ.2000.020	Катушка	1
15	ГЛЦИ.758274.008-01	Шпилька	4
16	ФЭГТ.2000.0015	Ротор	1
17	ФЭГТ.2000.023	Статор	1
18	ФЭГТ.2000.037	Винт	1
19	M4 ГОСТ 5915-70	Гайка	4
20	4.65Г ГОСТ 6402-70	Шайба пружинная	10

№ поз.	Обозначение	Наименование	Количество
21	4.01 ГОСТ 11371-78	Шайба	10
22	БВП 97-150	Блок выпрямительный	1
23	ФЭГТ.2000.0056	Болт	1
24	ФЭГТ.2000.0026	Изолятор	1
25	ФЭГТ.2000.0001	Щит подшипниковый	1
26	5.01 ГОСТ 11371-78	Шайба	17
27	М5 ГОСТ 5915-70	Гайка	16
28	ГЛЦИ.758481.014	Шайба	1
29	ГЛЦИ.757552.001	Изолятор фазный	4
30	ГЛЦИ.758164.005	Винт	4
31	ФЭГТ.2000.030	Шайба	1
32	8.01 ГОСТ 11371-78	Шайба	3
33	8.65Г ГОСТ 6402-70	Шайба пружинная	3
34	М8 ГОСТ 5915-70	Гайка	4
35	В.М4х20 ГОСТ 17473-80	Винт	3
36	7342.3702	Регулятор напряжения	1
36	841.3702	Регулятор напряжения	1
36	7921.3702	Регулятор напряжения	1
37	ФЭГТ.2000.021	Крышка	1
38	ГЛЦИ.757461.017	Клемма соединительная	1
39	В.М4х6 ГОСТ 17473-80	Винт	1

№ поз.	Обозначение	Наименование	Количество
40	ФЭГТ.2000.062	Конденсатор	1
41	ГЛЦИ.757546.002	Изолятор	1
42	ГЛЦИ.757552.002	Изолятор фазный	1
43	ГЛЦИ.723211.019	Втулка разрезная	1
44	ФЭГТ.2000.029	Колодка выводов	1
45	В.М4х55 ГОСТ 17473-80	Винт	1

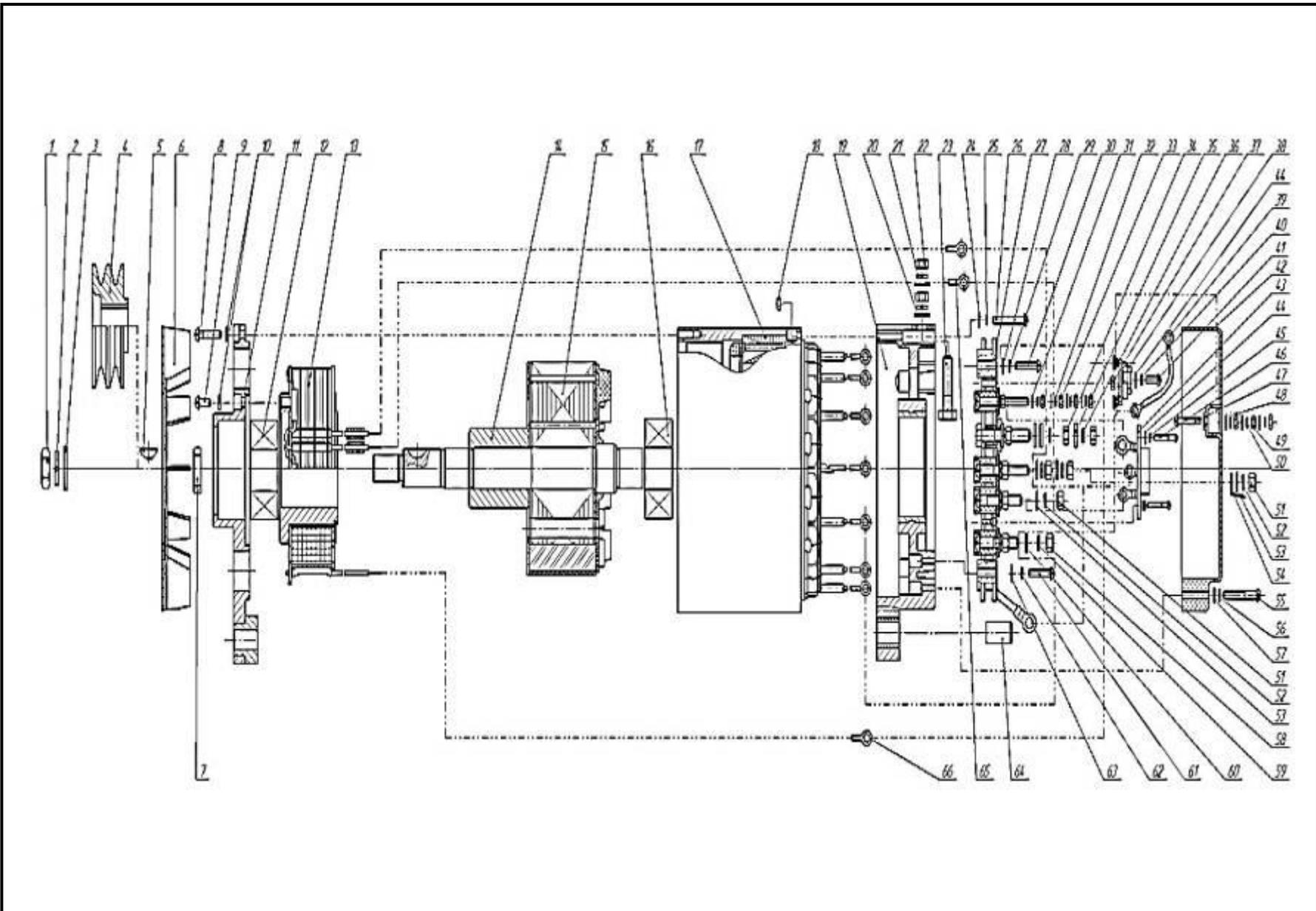


Рис. 39в Генератор Г 3000 БВ.68.8. Устройство

Рис.39в Генератор Г 3000 БВ.68.8. Устройство

№ поз.	Обозначение	Наименование	Количество
1	M18x1,5 ГОСТ 5915-70	Гайка	1
2	18.65Г ГОСТ 6402-70	Шайба пружинная	1
3	ФЭГТ.3700.3771048-03	Шайба	1
4	ГЛЦИ.713444.067	Шкив	1
5	ГЛЦИ.71115.026	Шпонка	1
6	ФЭГТ.3000.18.00	Вентилятор	1
7	ФЭГТ.3000.00.29	Втулка дистанционная	1
8	M5x20 ГОСТ 17473-80	Винт	6
9	M5x10 ГОСТ 17473-80	Винт	6
10	5.65Г ГОСТ 6402-70	Шайба пружинная	12
11	ФЭГТ.3000.00.61	Фланец	1
12	62305 2RSP696/09	Подшипник	1
13	ФЭГТ.3000.01.00	Катушка	1
14	ФЭГТ.3000.00.20	Втулка	1
15	ФЭГТ.3000.17.00	Ротор	1
16	62305 2RSP696/09	Подшипник	1
17	ФЭГТ.3000.11.00-04	Статор	1
18	M4 ГОСТ 5915-70	Гайка	7
19	ФЭГТ.3000.12.00	Щит подшипниковый	1
20	8.01 ГОСТ 11371-78	Шайба	2
21	8.65Г ГОСТ 6402-70	Шайба пружинная	2

№ поз.	Обозначение	Наименование	Количество
22	M8 ГОСТ 5915-70	Гайка	2
23	ФЭГТ.3000.00.73	Болт	1
24	4.01 ГОСТ 11371-78	Шайба	7
25	4.65Г ГОСТ 6402-70	Шайба пружинная	7
26	M4x35 ГОСТ 17473-80	Винт	7
27	БПВ 72-140-03	Блок выпрямительный	1
28	4.01 ГОСТ 11371-78	Шайба	1
29	4.65Г ГОСТ 6402-70	Шайба пружинная	1
30	M4x35 ГОСТ 17473-80	Винт	1
31	5.01 ГОСТ 11371-78	Шайба	4
32	5.65Г ГОСТ 6402-70	Шайба пружинная	4
33	M5 ГОСТ 5915-70	Гайка	4
34	M8 ГОСТ 5915-70	Гайка	2
35	8.01 ГОСТ 11371-78	Шайба	3
36	8.65Г ГОСТ 6402-70	Шайба пружинная	2
37	M5 ГОСТ 5915-70	Гайка	1
38	ФЭГТ.3000.30.00	Фильтр	1
39	ФЭГТ.3000.32.00	Перемычка	1
40	4.65Г ГОСТ 6402-70	Шайба пружинная	1
41	M4x16 ГОСТ 17473-80	Винт	1
42	ФЭГТ.3000.00.63	Крышка	1
43	7342.3702	Регулятор напряжения	1

№ поз.	Обозначение	Наименование	Количество
44	4.01 ГОСТ 11371-78	Шайба	3
45	4.65Г ГОСТ 6402-70	Шайба пружинная	2
46	M4x16 ГОСТ 17473-80	Винт	2
47	ГЛЦИ.758164.005	Винт	1
48	4.01 ГОСТ 11371-78	Шайба	3
49	M4 ГОСТ 5915-70	Гайка	3
50	4.65Г ГОСТ 6402-70	Шайба пружинная	3
51	M5 ГОСТ 5915-70	Гайка	4
52	5.65Г ГОСТ 6402-70	Шайба пружинная	4
53	5.01 ГОСТ 11371-78	Шайба	4
54	ГЛЦИ.757461.017	Клемма соединительная	1
55	M5x35 ГОСТ 17473-80	Винт	4
56	5.65Г ГОСТ 6402-70	Шайба пружинная	4
57	5.01 ГОСТ 11371-78	Шайба	4
58	M5 ГОСТ 5915-70	Гайка	7
59	5.65Г ГОСТ 6402-70	Шайба пружинная	7
60	5.01 ГОСТ 11371-78	Шайба	7
61	M5x25 ГОСТ 17473-80	Винт	4
62	5.65Г ГОСТ 6402-70	Шайба пружинная	4
63	5.01 ГОСТ 11371-78	Шайба	4
64	ФЭГТ.3000.00.62	Втулка посадочная	1
65	ГЛЦИ.757461.022-01	Наконечник 45 7343 8507	2
66	ГЛЦИ.757461.022	Наконечник 45 7343 8505	1

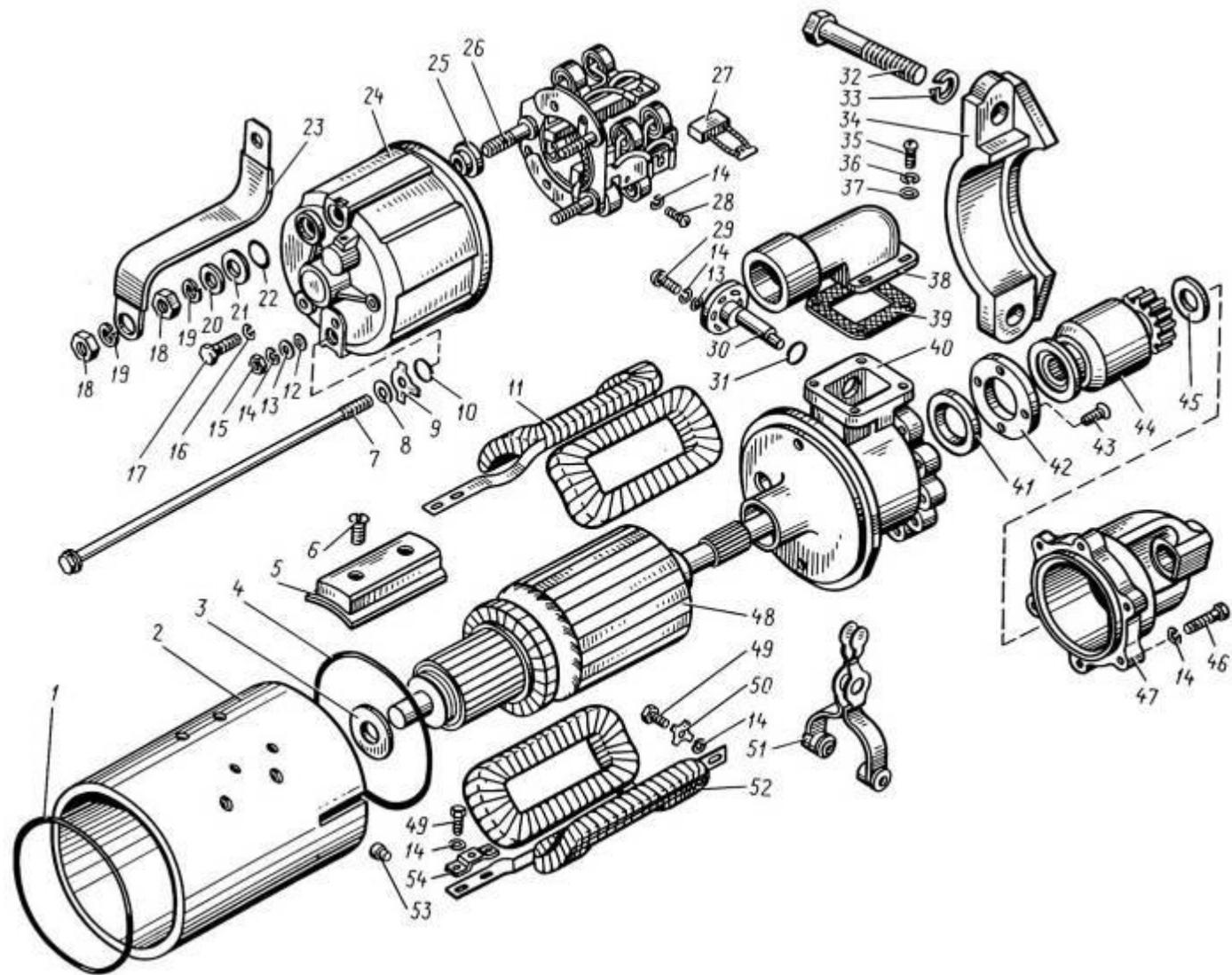


Рис. 40 Стартер

Рис. 40 **Стартер**

№ поз.	Обозначение	Наименование	8525.10	8491.10-032 8492.10-033
—	2501.3708-21*	Стартер (в сборе)	1	1
1	СТ103А-3708 338	Кольцо уплотнительное	1	1
2	25.3708101	Корпус стартера	1	1
3	МХ-0523	Шайба	1	1
4	СТ103А-3708046	Кольцо уплотнительное	1	1
5	СТ103-3708012	Полюс	4	4
6	ХI-II-58	Винт	8	8
7	СТ103-3708003	Шпилька стяжная	2	2
8	МХ-0142	Шайба	2	2
9	МХ-0954	Шайба замковая	2	2
10	СТ103А-3708045	Шайба уплотнительная	2	2
11	СТ103-3708150	Катушка (в сборе)	1	1
12	25.3708005	Шайба уплотнительная	2	2
13	МХ-0276	Шайба	4	4
14	Х-1482	Шайба	25	25
15	8Х-1533	Гайка	2	2
16	45 9816 8046	Шайба	1	1
17	М8х1х20	Болт	1	1

Примечания.

1 * На ТМЗ не производятся, см. Перечень производителей комплектующих к двигателям.

2 Число зубьев шестерни 10, модуль 3,75 мм. Для двигателей выпуска с декабря 2001 г.

3 На двигателях выпуска до декабря 2001г. применялся стартер 2501.3708-01, число зубьев шестерни 11, модуль 4,25 мм.

№ поз.	Обозначение	Наименование	8525.10	8491.10-032 8492.10-033
18	X2-9302	Гайка	2	2
19	7X-4289	Шайба	2	2
20	MX-0825	Шайба	2	2
21	MX-0037	Шайба	1	1
22	СТ103А-3708339	Шайба уплотнительная	1	1
23	СТ103-3708030	Шина соединительная	1	1
24	25.3708301	Крышка коллектора	1	1
25	СТ103А-3708309	Втулка	1	1
26	25.3708 320	Траверса (в сборе)	1	1
27	СТ26-3708050	Щетка	8	8
28	7X-4196	Винт	8	8
29	45 9432 1109	Винт	2	2
30	СТ142-3708070	Ось рычага	1	1
31	16.3708406	Кольцо уплотнительное	1	1
32	8424.3708800-10*	Болт крепления стартера	2	2
33	252 138-П2	Шайба 14 ОТ	2	2
34	842.3708722-10*	Скоба крепления стартера	1	1
35	MX-0905	Винт	4	4
36	X-4001	Винт	4	4
37	8X-1497	Шайба	4	4
38	25.3708001	Кожух привода	1	1
39	25.3708002	Прокладка	1	1

Примечания - * Производятся на ТМЗ.

№ поз.	Обозначение	Наименование	8525.10	8491.10-032 8492.10-033
40	25.3708510	Корпус привода	1	1
41	M67.26.15.030	Манжета	1	1
42	25.3708501	Шайба упорная	1	1
43	25.3708502	Винт	4	4
44		Привод (в сборе)	1	1
45	25.3708403	Шайба упорная	1	1
46	25.3708404	Винт	6	6
47	25.3708410	Крышка привода	1	1
48	25.3708200	Якорь (в сборе)	1	1
49	МХ-1104	Болт	7	7
50	МХ-1032	Шайба замковая	2	2
51	25.3708450	Рычаг	1	1
52	СТ103-3708120	Катушка (в сборе)	1	1
53	240-3708724	Штифт установочный	1	1
54	25.3708004	Пластина	2	2

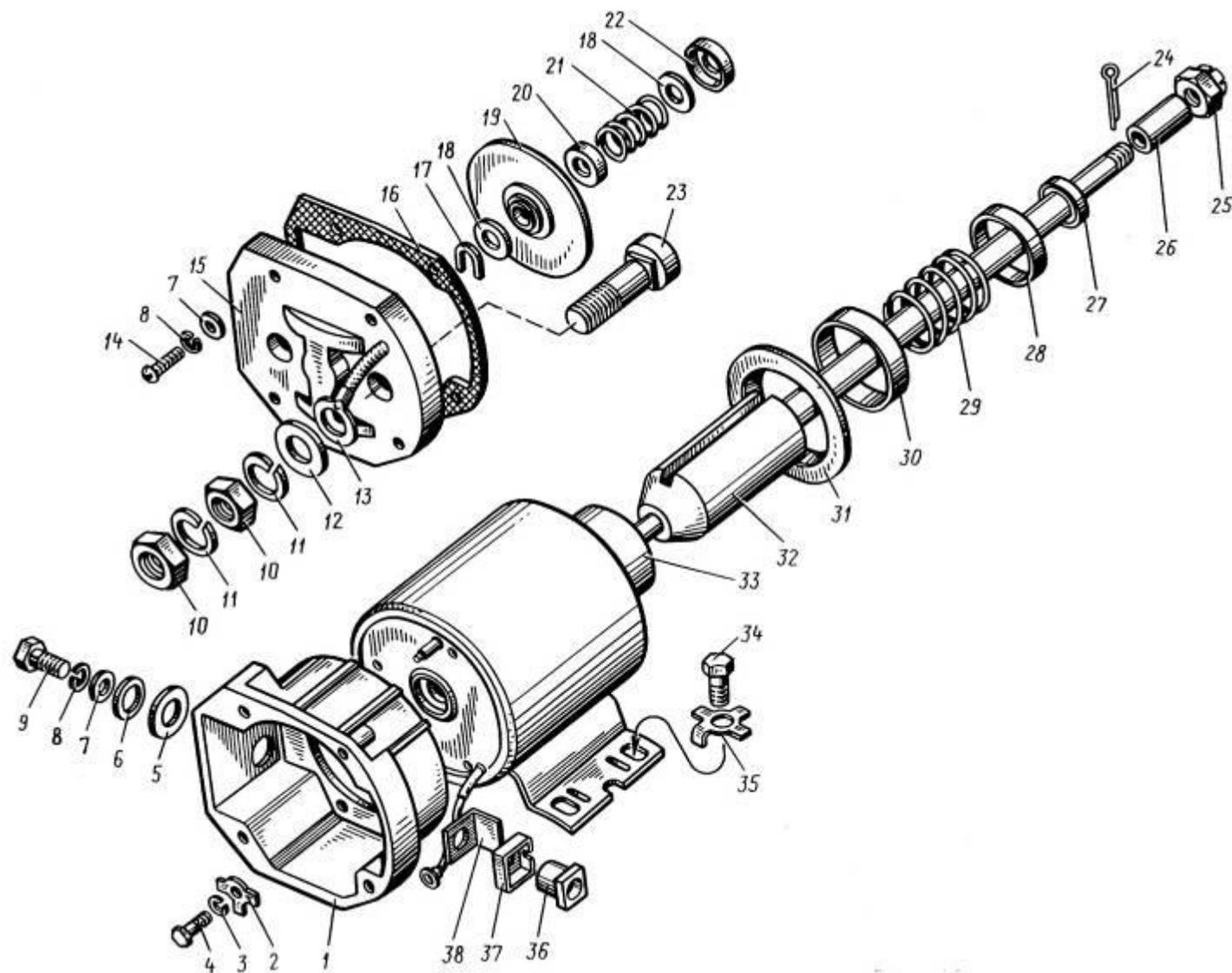


Рис. 41 Реле стартера

Рис.41 Реле стартера

№ поз.	Обозначение	Наименование	8525.10	8491.10-032 8492.10-033
—	25.3708800*	Реле стартера (в сборе)	1	1
1	PC25.3708002-B	Корпус реле	1	1
2	MX-1032	Шайба стопорная	3	3
3	X-1482	Шайба	3	3
4	MX-1215	Болт	3	3
5	MX-0434	Шайба	1	1
6	I-МЮ-37	Шайба	1	1
7	8X-1497	Шайба	5	5
8	X-4001	Шайба	5	5
9	MX-1146	Болт	1	1
10	X2-9302	Гайка	4	4
11	7X-4289	Шайба	4	4
12	MX-0825	Шайба	2	2
13	540244	Наконечник	1	1
14	MX-1020	Винт	4	4
15	PC25.3708080	Крышка реле	1	1
16	PC25.3708006-Б	Прокладка	1	1
17	PC25.3708013	Скоба	1	1
18	MX-0021	Шайба	2	2
19	PC25.3708030	Контактный диск	1	1

Примечание - * На ТМЗ не производится, см. Перечень производителей комплектующих к двигателям.

№ поз.	Обозначение	Наименование	8525.10	8491.10-032 8492.10-033
20	BM-335-37	Шайба	1	1
21	PC25.3708007	Пружина	1	1
22	PC100-3708003	Шайба	1	1
23	PC25.3708011	Контактный болт	2	2
24	45 9871 1018	Шплинт	1	1
25	25.3708802	Гайка	1	1
26	25.3708801	Втулка	1	1
27	25.3708806	Шайба	1	1
28	25.3708802	Чашка	1	1
29	18.3708011	Пружина	1	1
30	25.3708805	Чашка	1	1
31	25.3708803	Прокладка	1	1
32	25.3708850	Якорь реле	1	1
33	PC103-3708100	Ярмо с катушкой	1	1
34	MX-1126	Болт	4	4
35	MX-0287	Шайба стопорная	4	4
36	PC25.3708014	Втулка	1	1
37	PC25.3708015	Втулка	1	1
38	PC25.3708016	Прокладка	1	1

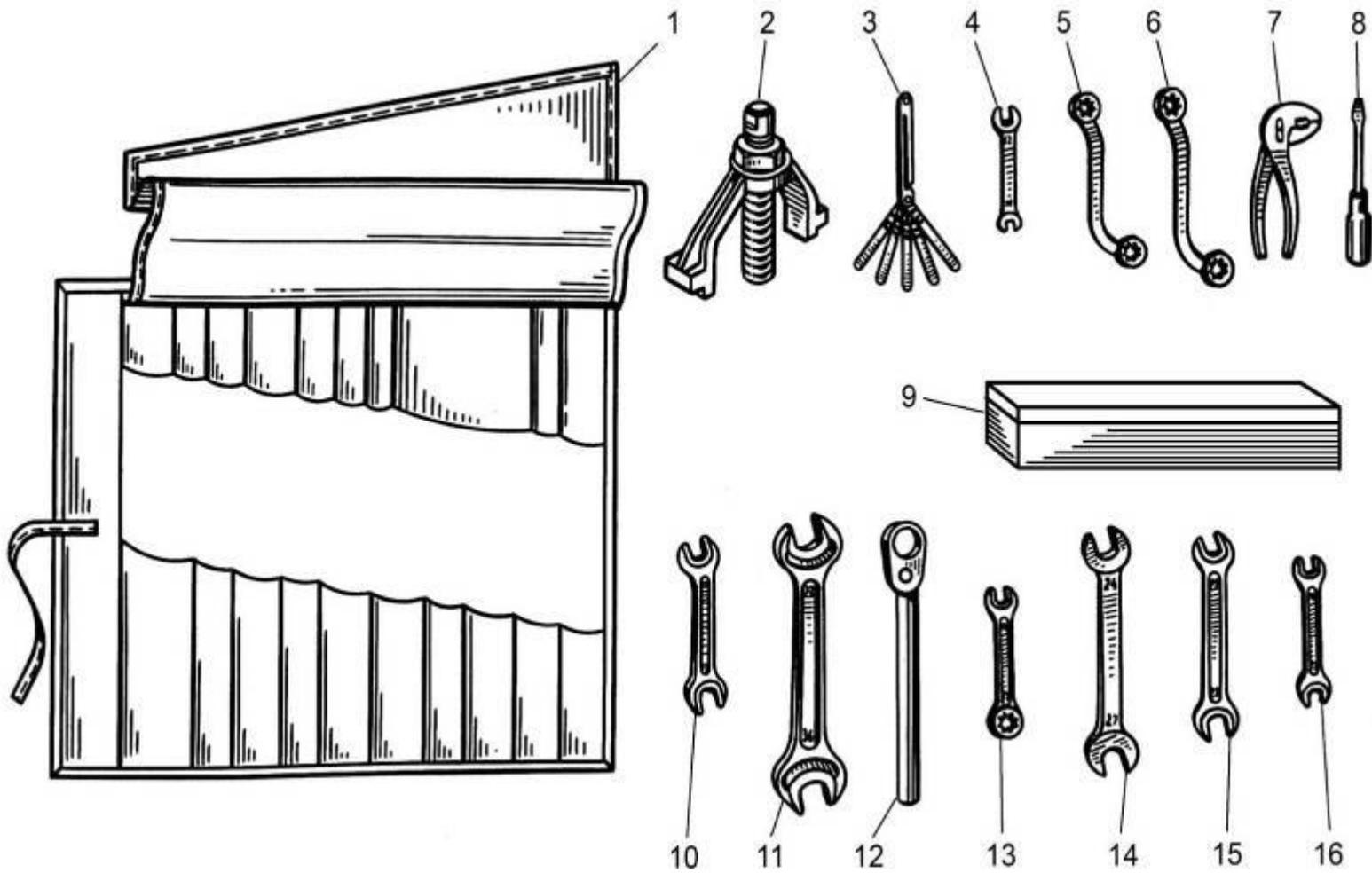


Рис. 42 Инструмент и приспособления водителя (механика)

Рис.42 Инструмент и приспособления водителя (механика)

№ поз.	Обозначение	Наименование	8525.10	8491.10-032 8492.10-033
—	853.3901010	Инструмент и приспособления	1	1
1	840.3901552	Сумка для инструмента	1	1
2	840.3901210*	Съемник форсунок	1	1
3	82 103	Щуп 82 103	1	1
4	7811-0004	Ключ 10x12	1	1
5	7811-0508	Ключ 13x17	1	1
6	7811-0290	Ключ 19x22	1	1
7	7814-0221	Плоскогубцы	1	1
8	7810-0928 3А.1	Отвертка	1	1
9	8424.3901600**	Набор инструментов №2 Торцовые головки	1	1
10	7811-0464	Ключ 13x17	1	1
11	7811-0043	Ключ 32x36	1	1
12	240-3901035	Ключ-трещотка для механизма проворота ко- ленчатого вала	1	1
13	7811-0256	Ключ 14x14	1	1
14	7811-0026	Ключ 24x27	1	1
15	7811-0024	Ключ 19x22	1	1
16	7811-0022	Ключ 14x17	1	1

Примечания.

1 * Производятся на ТМЗ.

2 ** Включает головки S10, S11, S12, S13, S14, S15, S17, S19, S22, S24, S27, S30, S32.